

SUPERPOSICIÓN FINCAS esc: 1 / 1.000

LEYENDA

— ÁMBITO AJUSTADO DE LA UA-31 511.720,89 m²

Proyecto:
PROYECTO DE REPARCELACIÓN UA-31-EL CONGOST

Emplazamiento:	Escala:	Dibujado:	Comprobado:	Fecha:
UNIDAD DE ACTUACIÓN 31 Montarós del Vallès - 08170 Vallès Oriental (Barcelona)	A1 E1/1.000	CTH	CTH	Noviembre 2021
		Revisió 1 ABS	Revisió 2 CTH	Octubre 2024
		Revisió 3		

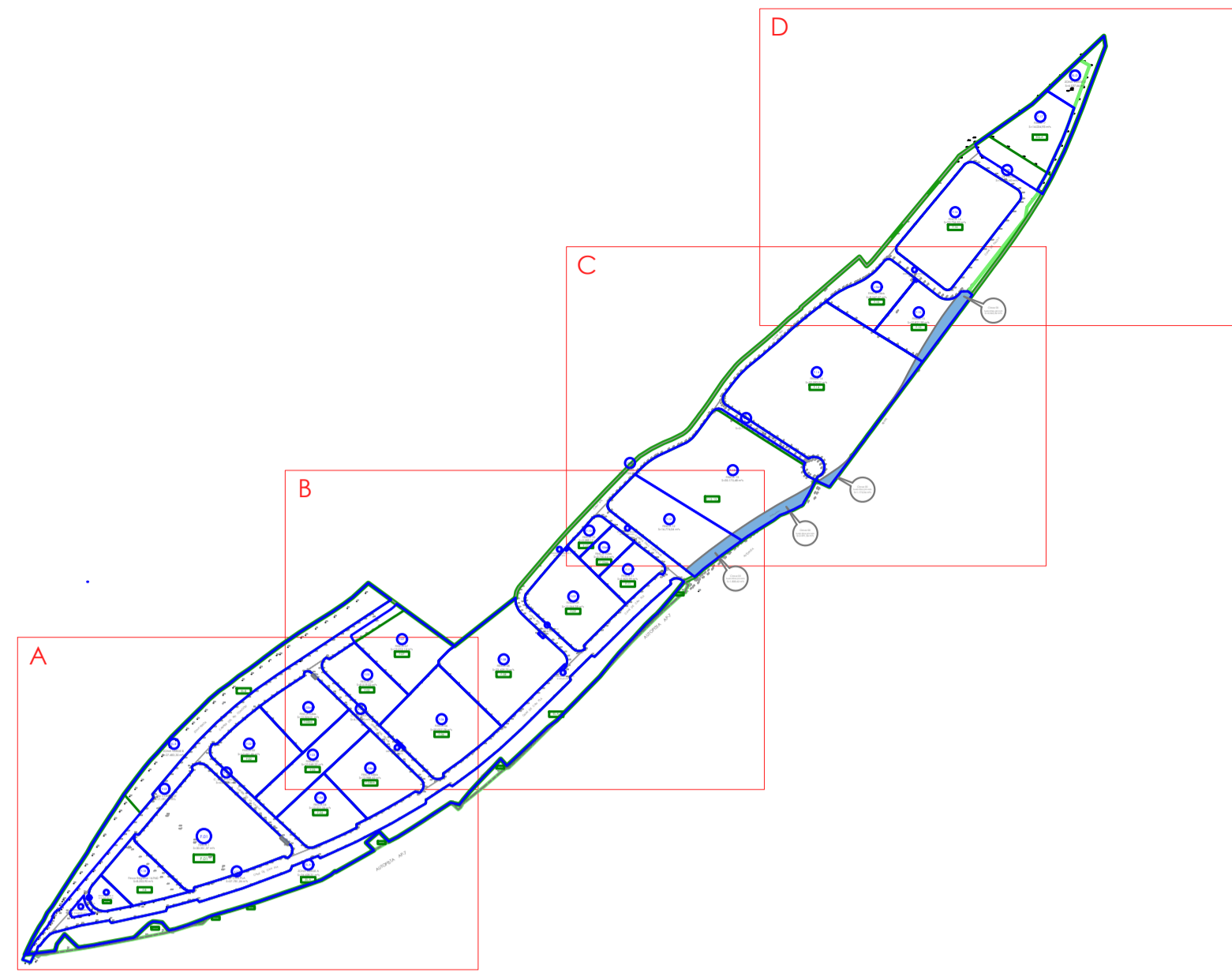
Denominación:
Superposición fincas (tramo a)

Expediente: Esp.: cat.Plano: Nº Plano: Rev:
19/6382 O RE 7a 02

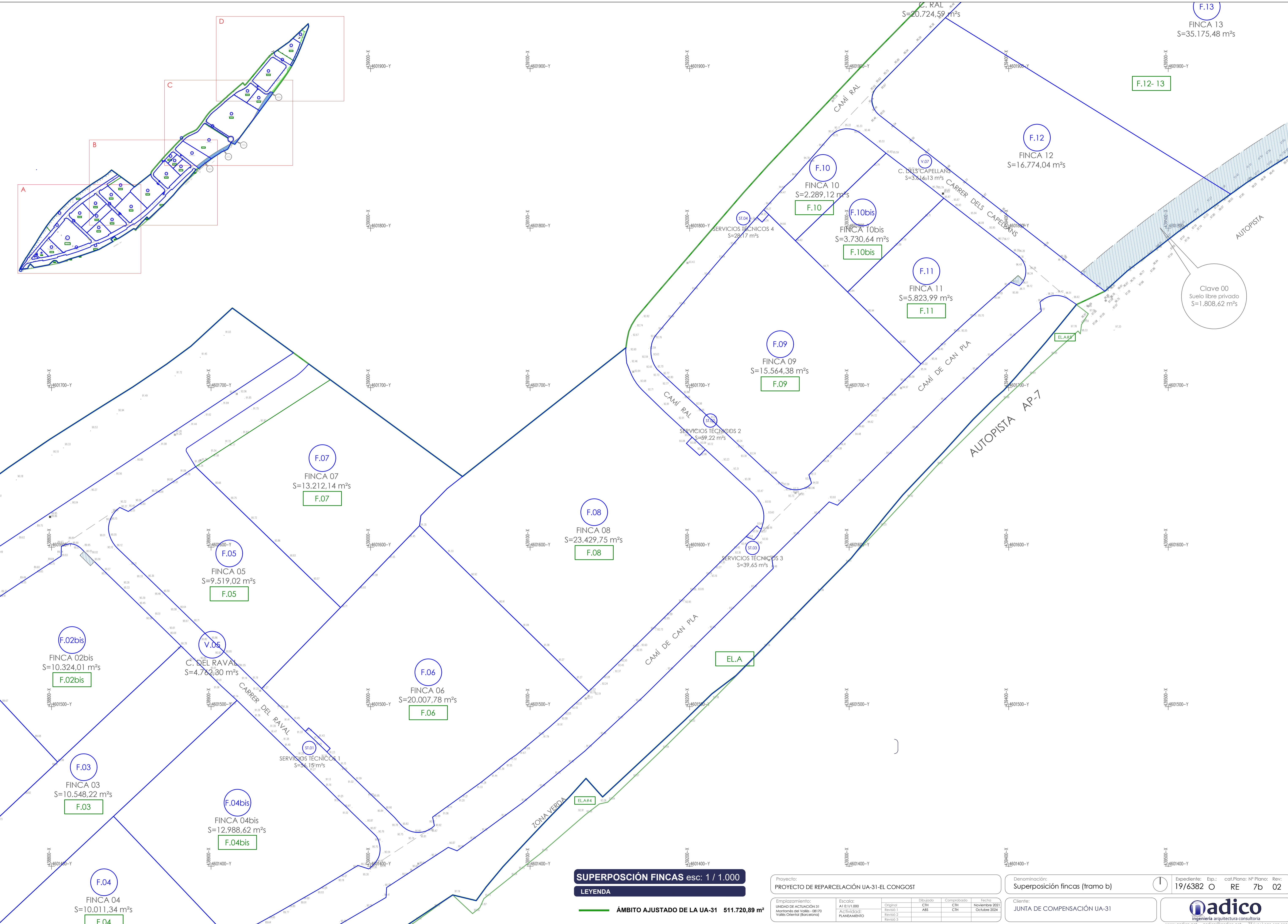
Ciente:
UNTA DE COMPENSACIÓN UA-31



data plot: Doc124 usuario:antonio baroito
 ruta : c:\na\1\layout\CA\DEP_OBRES\PROYECTES\19-4392-MANOS-A-UIA31 - MONTARÓS\19-4392-MANOS-A-UIA31 - SUPERPOSICIÓN FINCAS.dwg | RE-7a Superposición fincas (tramo a)



usuario: floc124
 fecha plot: floc124
 ruta: c:\arcu\layout\CA\DEP_OBRES\PROYECTES\19_43924\MAÑOSA - UA31 - MONTORRIES\230227 NDC\01 Plànols - copia 1 7 SUPERPOSICIÓN FINCAS.dwg | RE-7b Superposición fincas (tramo b)



SUPERPOSICIÓN FINCAS esc: 1 / 1.000

LEYENDA

— ÁMBITO AJUSTADO DE LA UA-31 511.720,89 m²

Proyecto: PROYECTO DE REPARCELACIÓN UA-31-EL CONGOST

Emplazamiento:	Escala:	Dibujado:	Comprobado:	Fecha:
UNIDAD DE ACTUACIÓN 31 Montornès del Vallès - 08170 Vallès Oriental (Barcelona)	A1 E1/1.000	CTH	CTH	Novembre 2021
	Actividad:	Revisió 1	Revisió 2	Revisió 3
	PLANEAMIENTO	ABS	CTH	Octubre 2024

Denominación: Superposición fincas (tramo b)

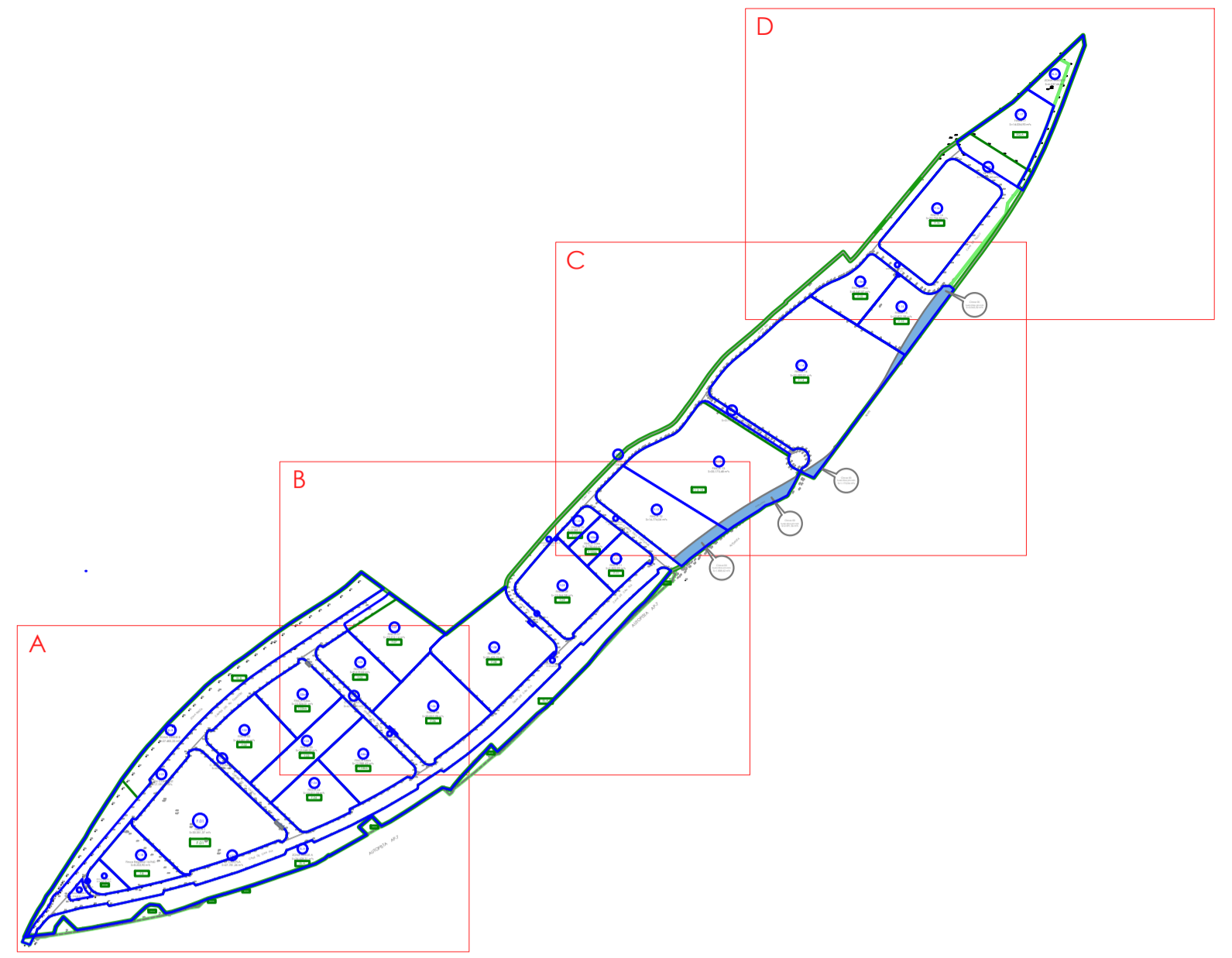
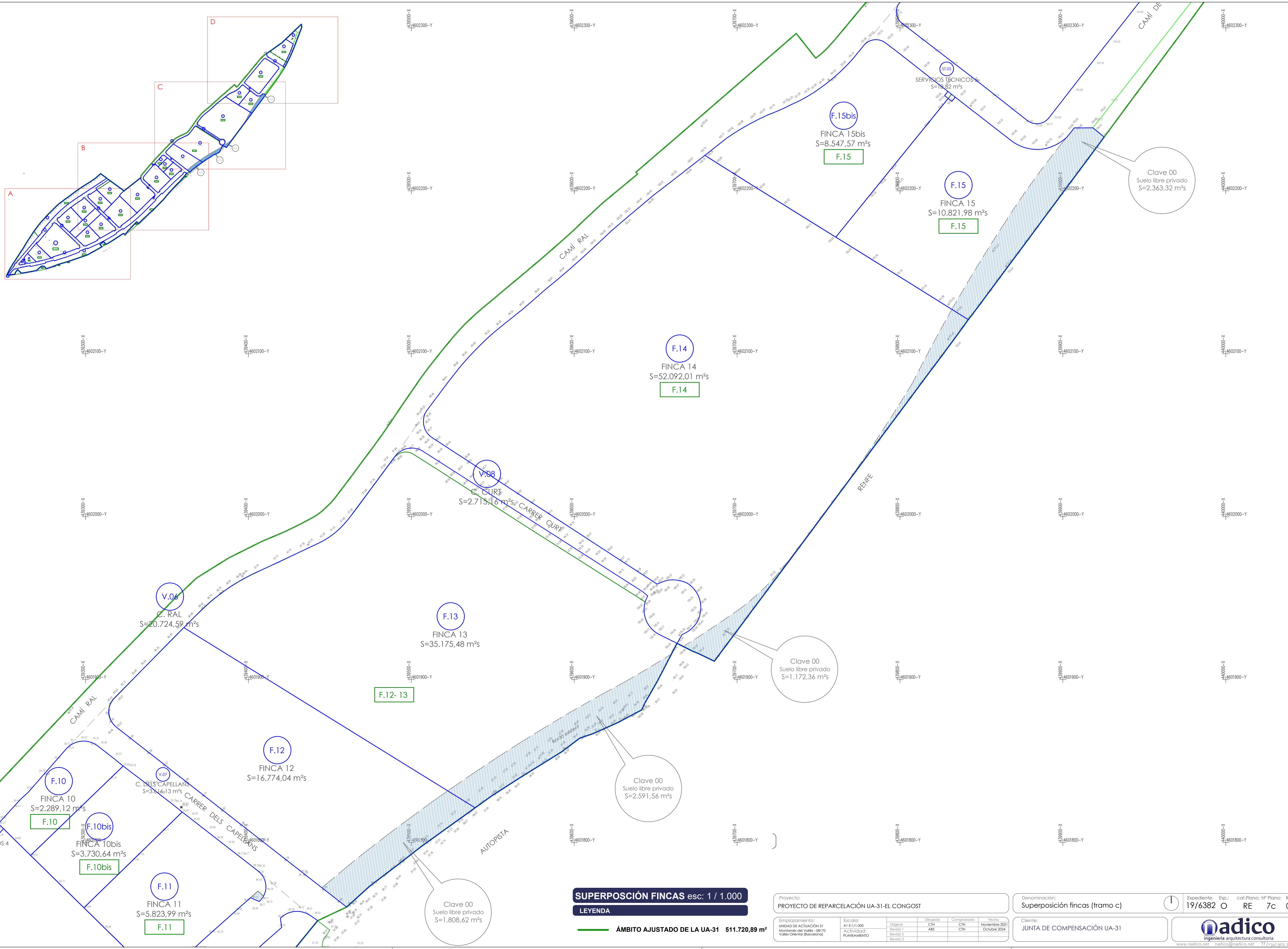
Expediente:	Exp.:	cat.Plano:	Nº Plano:	Rev:
19/6382	O	RE	7b	02

Ciente: JUNTA DE COMPENSACIÓN UA-31



www.nadico.net nadico@nadico.net T(+34) 902.197.230

data plot: floc124 usuario: ...
 ruta: c:\arq\1\layout\CA\DEP_OBRES\PROYECTES\19_6382\MANOSAS-UA31 - MONTORRIES\230227 NDC\01 Plànol\copia 17 SUPERPOSICIÓN FINCAS.dwg | RE-7c-Superposició fincas (tramo c)



SUPERPOSICIÓN FINCAS esc: 1 / 1.000

LEYENDA

— ÁMBITO AJUSTADO DE LA UA-31 511.720,89 m²

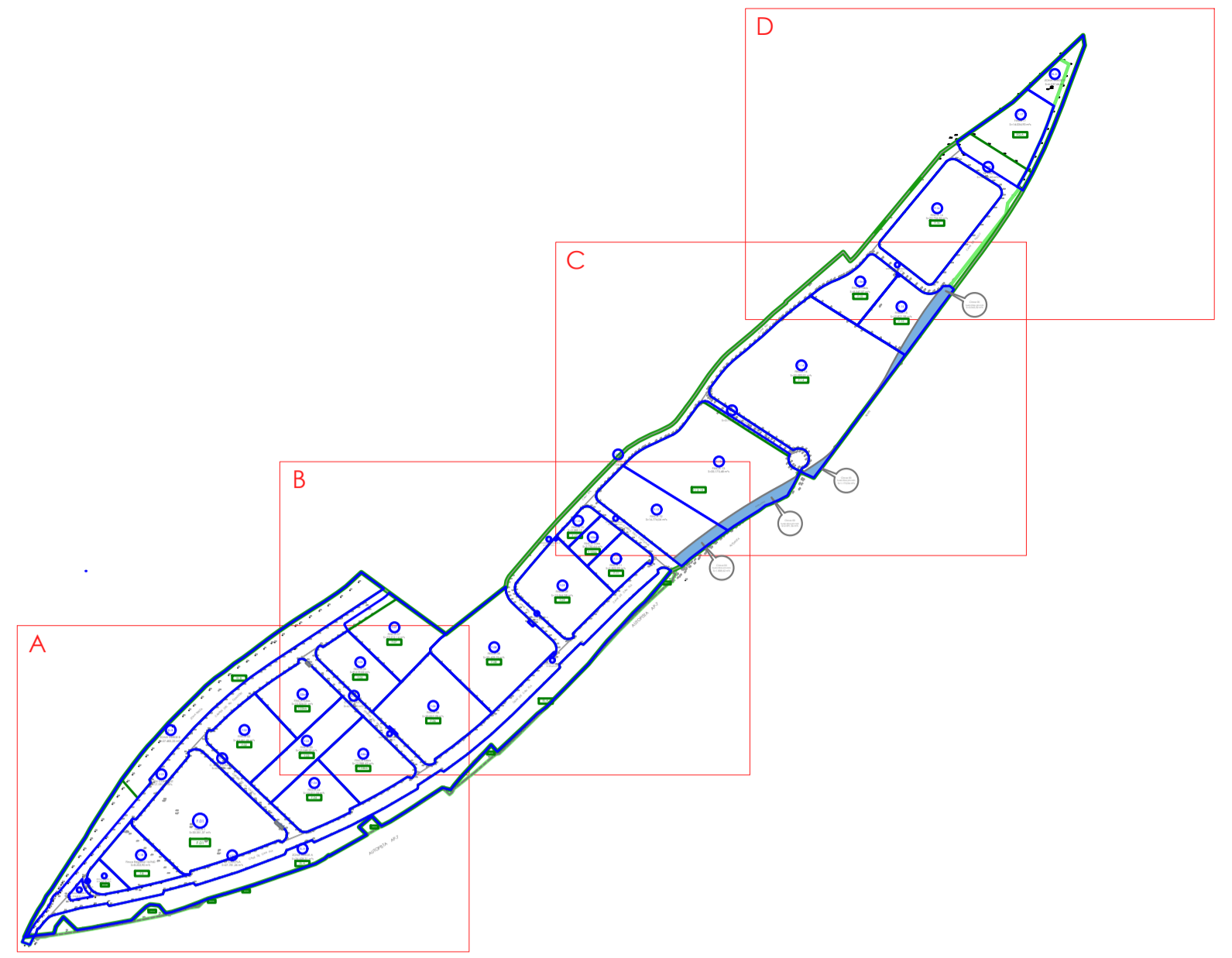
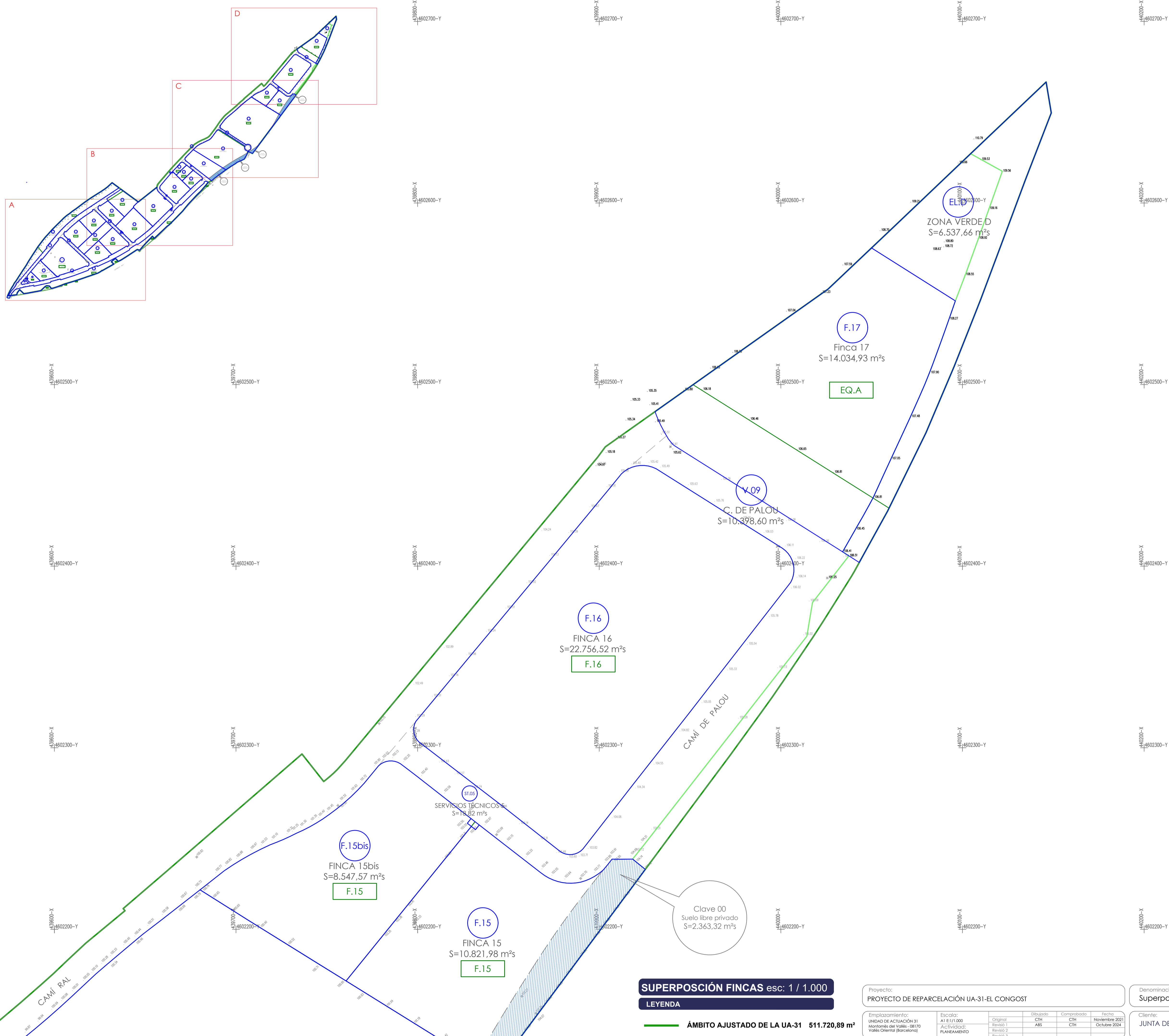
Proyecto: PROYECTO DE REPARCELACIÓN UA-31-EL CONGOST

Emplazamiento:	Escala:	Original:	Dibujado:	Comprobado:	Fecha:
UNIDAD DE ACTUACIÓN 31 Montarros del Vallès - 08170 Vallès Oriental (Barcelona)	A1 E1/1.000	Original	CTH	CTH	Noviembre 2021
	Actividad:	Revisó 1	ABS	CTH	Octubre 2024
	PLANEAMIENTO	Revisó 2			
		Revisó 3			

Denominación: Superposición fincas (tramo c) Expediente: 19/6382 O RE 7c 02

Ciente: JUNTA DE COMPENSACIÓN UA-31 **nadico** ingeniería arquitectura consultora

data plot: floc124 usuario: rita / crm | layout(G:\DEP. OBRES\PROJECTES\19-4392-MAÑOSA - UA31 - MONTORRIES\230227 NDC\01 Plànols - copia | 7 SUPERPOSICIÓN FINCAS.dwg | RE-7d Superposició fincas (tramo d)



SUPERPOSICIÓN FINCAS esc: 1 / 1.000

LEYENDA

— ÁMBITO AJUSTADO DE LA UA-31 511.720,89 m²

Proyecto: PROYECTO DE REPARCELACIÓN UA-31-EL CONGOST

Emplazamiento:	Escala:	Original:	Dibujada:	Comprobada:	Fecha:
UNIDAD DE ACTUACIÓN 31 Montornès del Vallès - 08170 Vallès Oriental (Barcelona)	A1 E1/1.000	Original	CTH	CTH	Novembre 2021
		Revisió 1	ABS	CTH	Octubre 2024
		Revisió 2			
		Revisió 3			

Denominación: Superposició fincas (tramo d)

Expediente: 19/6382 Exp.: RE 7d 02

Ciente: JUNTA DE COMPENSACIÓN UA-31

