



ARC BCN INGENIEROS CONSULTORES

Pau Claris 97, 1º 2ª 08009 Barcelona
Teléfono: 934871348
info@arcbcn.cat | www.arcbcn.cat

**PROJECTE EXECUTIU D'INSTAL·LACIÓ
FOTOVOLTAICA PER AUTOCONSUM AL
TEATRE MARGARIDA XIRGU DE
MONTORNÈS DEL VALLÈS**

Plaça de Margarida Xirgu, 4

08170 Montornès del Vallès

DOCUMENT III: DOCUMENTACIÓ GRÀFICA

Desembre 2022

4922

ÍNDEX DEL PROJECTE

DOCUMENT I: MEMÒRIA TÈCNICA

Memòria tècnica

DOCUMENT II: ANNEXES

Annex 1: Consum elèctrics del teatre i de l'ajuntament de Montornès del Vallès

Annex 2: Estudi d'ombres i pèrdues de rendiment

Annex 3: Producció d'energia del generador fotovoltaic

Annex 4: Interconnexió dels panells fotovoltaics

Annex 5: Dimensionament del cablejat

Annex 6: Dimensionament de les proteccions elèctriques

Annex 7: Solidesa estructural i resistència al vent

Annex 8: Fitxes tècniques

DOCUMENT III: DOCUMENTACIÓ GRÀFICA

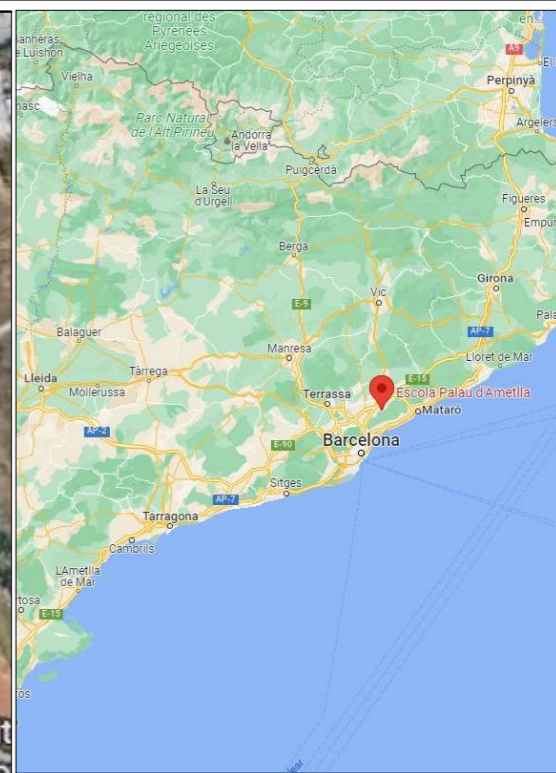
DOCUMENT IV: PRESSUPOST

DOCUMENT V: ESTUDI BÀSIC DE SEGURETAT I SALUT

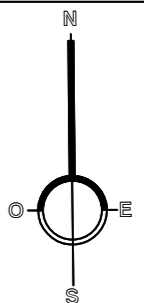
DOCUMENT VI: GESTIÓ DE RESIDUS

DOCUMENT VI: PLEC DE CONDICIONS TÈCNIQUES

DOCUMENT III: DOCUMENTACIÓ GRÀFICA



Teatre Margarida Xirgu
 Plaça de Margarida Xirgu, 4
 08170 Montornès del Vallès
 UTM 31T x438809 y4599393



PROJECTE FOTOVOLTAIC TEATRE MARGARIDA XIRGU
 Plaça de Margarida Xirgu, 4 (Montornès del Vallès)

REFERÈNCIA NNAA-ff

PROPIETAT AJUNTAMENT DE MONTORNÈS DEL VALLES

TÈCNIC NARCÍS ARMENGOL I GELONCH Ingeniero industrial colegiado 10.261
 ENRIC ROS BARÓ Ingeniero industrial colegiado 10.239

REVISIÓ 0 A1 - E.: 1/mn
 FECHA 30-11-2022 A3 - E.: No

SITUACIÓ DE LA INSTAL·LACIÓ
 PLANTA

01

Este plano es propiedad intelectual de ARCB CN, queda prohibida su reproducción total o parcial y la entrega a terceros sin autorización expresa. (2.º apartado 1 del artículo 10.1 del "Texto Refundido de la Ley de Propiedad Intelectual" RDL 1/1996).



PROJECTE FOTOVOLTAIC TEATRE MARGARIDA XIRGU
Plaça de Margarida Xirgu, 4 (Montornès del Vallès)

REFERÈNCIA NNAA-II

PROPIETAT AJUNTAMENT DE MONTORNÈS DEL VALLES

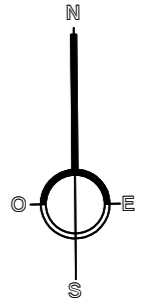
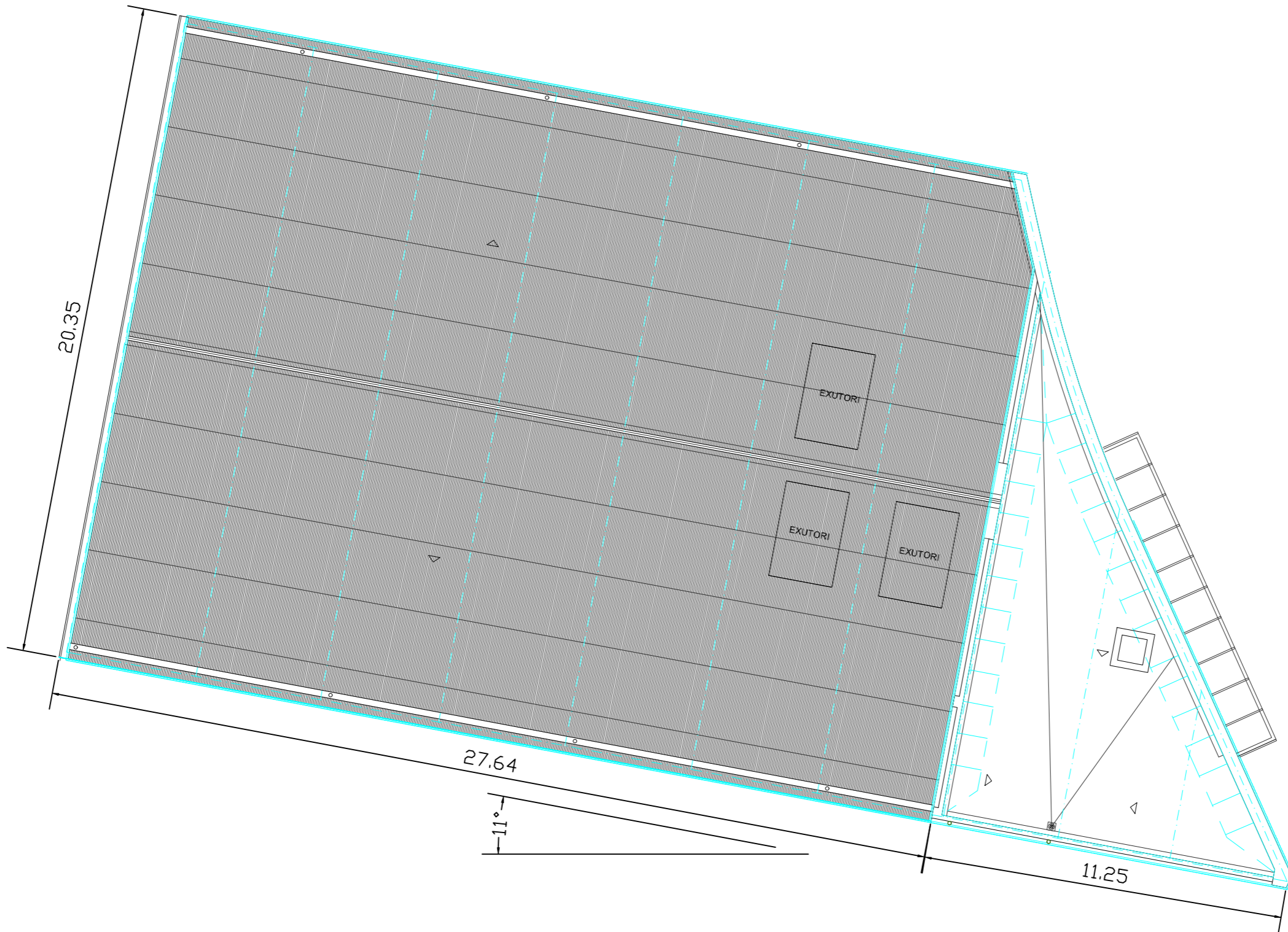
TÈCNIC NARCÍS ARMENGOL I GELONCH Ingeniero industrial colegiado 10.261 ENRIC ROS BARÓ Ingeniero industrial colegiado 10.239

REVISIÓ	0	A1 - E.:	1/mn
FECHA	30-11-2022	A3 - E.:	No

EMPLAÇAMENT DE LA INSTAL·LACIÓ
PLANTA

Este plano es propiedad intelectual de ARCBEN, queda prohibida su reproducción total o parcial y la entrega a terceros sin autorización expresa. (2.º apartado 1 del artículo 10.1 del "Texto Refundido de la Ley de Propiedad Intelectual" RDL 1/1996).

02



PROJECTE FOTOVOLTAIC TEATRE MARGARIDA XIRGU
Plaça de Margarida Xirgu, 4 (Montornès del Vallès)

REFERÈNCIA: NNAA-ff

PROPIETAT: AJUNTAMENT DE MONTORNÈS DEL VALLES

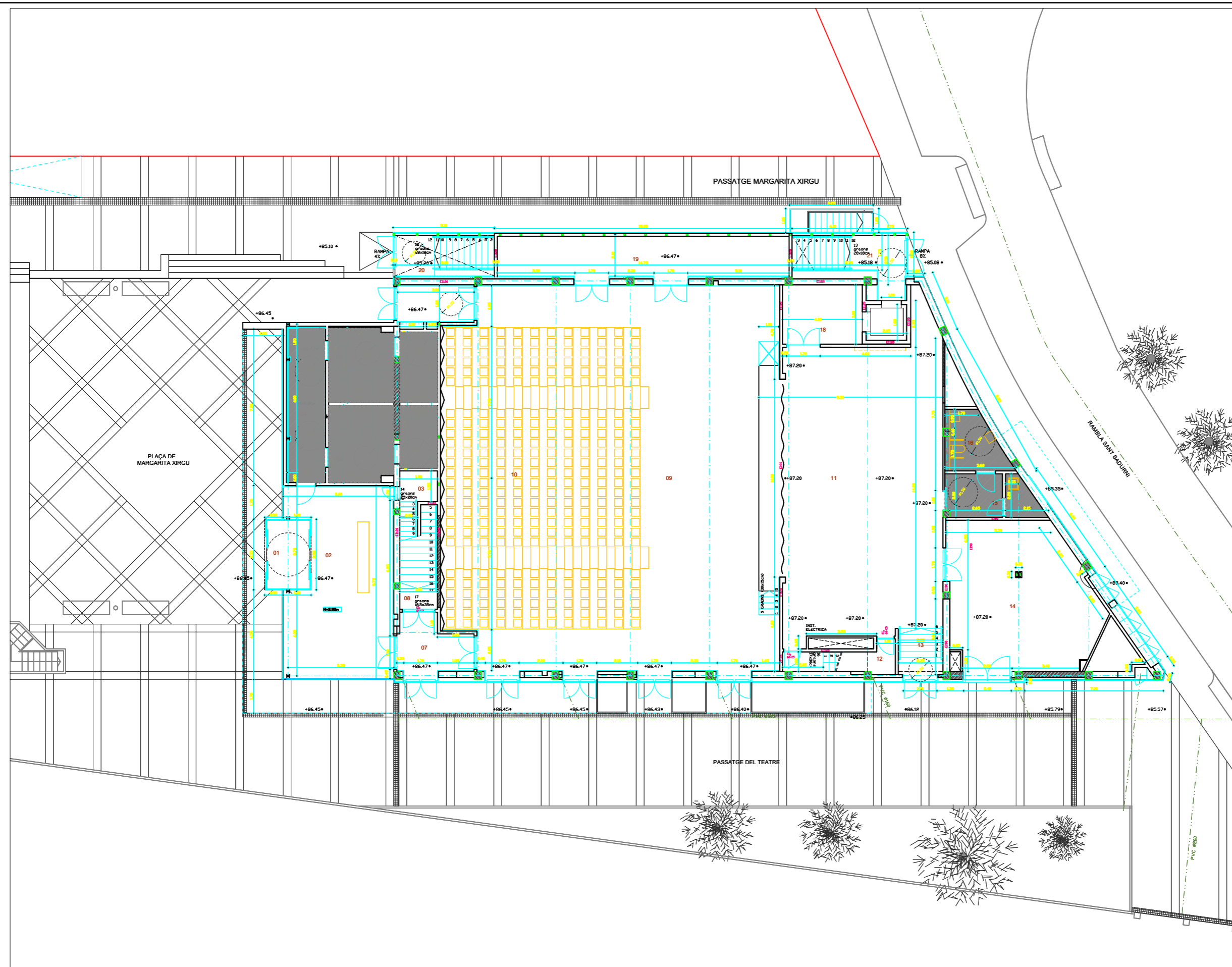
TÈCNIC: NARCÍS ARMENGOL I GELONCH, ENRIK ROS BARÓ
Ingeniero industrial colegiado 10.261, Ingeniero industrial colegiado 10.239

REVISIÓ: 0, A1 - E.: 1/nm
FECHA: 30-11-2022, A3 - E.: 1/150

PLANTA COBERTA

03

Este plano es propiedad intelectual de ARCB CN, queda prohibida su reproducción total o parcial y la entrega a terceros sin autorización expresa. (2.º apartado 1 del artículo 10.1 del "Texto Refundido de la Ley de Propiedad Intelectual" RDL 1/1996).



LLISTAT DE SUPERFÍCIES

PLANTA SOTERRANI		SUP ÚTIL
01	Vestíbul 1 sortida	05,56 m ²
02	Vestíbul 2 passatge	08,07 m ²
03	Vestíbul 3 passatge	08,63 m ²
04	Sala	72,06 m ²
05	Magatzem 1	52,77 m ²
06	Sala polivalent	354,66 m ²
07	WC	21,28 m ²
08	Neteja	02,00 m ²
09	Distribuidor	5,70 m ²
10	Magatzem 4	24,13 m ²
11	Office	29,33 m ²
12	Magatzem Office	28,48 m ²
13	Neteja	3,03 m ²
TOTAL PLANTA SOTERRANI		615,70 m ²
PLANTA BAIXA - TEATRE		
01	Cancell d'entrada	07,64 m ²
02	Foyer	46,30 m ²
03	Accés Sala control audiovisual	4,64 m ²
04	Distribuidor lavabos	14,30 m ²
05	Wc Dones	18,89 m ²
06	Wc Homes	19,24 m ²
07	Vestíbul	09,30 m ²
08	Escala a planta soterrani	08,25 m ²
09	Platea	171,10 m ²
10	Graderia retràctil	154,67 m ²
11	Escenari i rampes	123,12 m ²
12	Vestíbul independència escenari	06,47 m ²
13	Vestíbul escenari	05,26 m ²
14	Magatzem de material	52,61 m ²
15	Camerino PMR	06,31 m ²
16	Wc PMR	08,10 m ²
17	Neteja	03,07 m ²
18	Magatzem escenari	12,08 m ²
19	Magatzem teatre	29,50 m ²
20	Escala accés soterrani 1	10,53 m ²
21	Escala accés soterrani 2	12,22 m ²
TOTAL PLANTA BAIXA		723,60 m ²
PLANTA ALTELL - CAMERINOS		
01	Sala de control audiovisual	24,70 m ²
02	Sala d'instal.lacions	12,71 m ²
03	Escala i passera camerinos	13,73 m ²
04	Distribuidor camerinos	14,44 m ²
05	Camerino 1	13,73 m ²
06	Camerino 2	09,22 m ²
07	Camerino 3	14,10 m ²
08	Dutxa 1	03,40 m ²
09	Dutxa 2	03,83 m ²
10	Dutxa 3	03,83 m ²
11	Wc 1	02,75 m ²
12	Wc 2	02,75 m ²
13	Sala d'instal.lacions	5,82 m ²
TOTAL PLANTA ALTELL		125,01 m ²
TOTAL SUPERFÍCIE ÚTIL		1.517,99 m ²



PROJECTE FOTOVOLTAIC TEATRE MARGARIDA XIRGU
Plaça de Margarida Xirgu, 4 (Montornès del Vallès)

REFERÈNCIA: NNAA-ff

PROPIETAT: AJUNTAMENT DE MONTORNÈS DEL VALLES

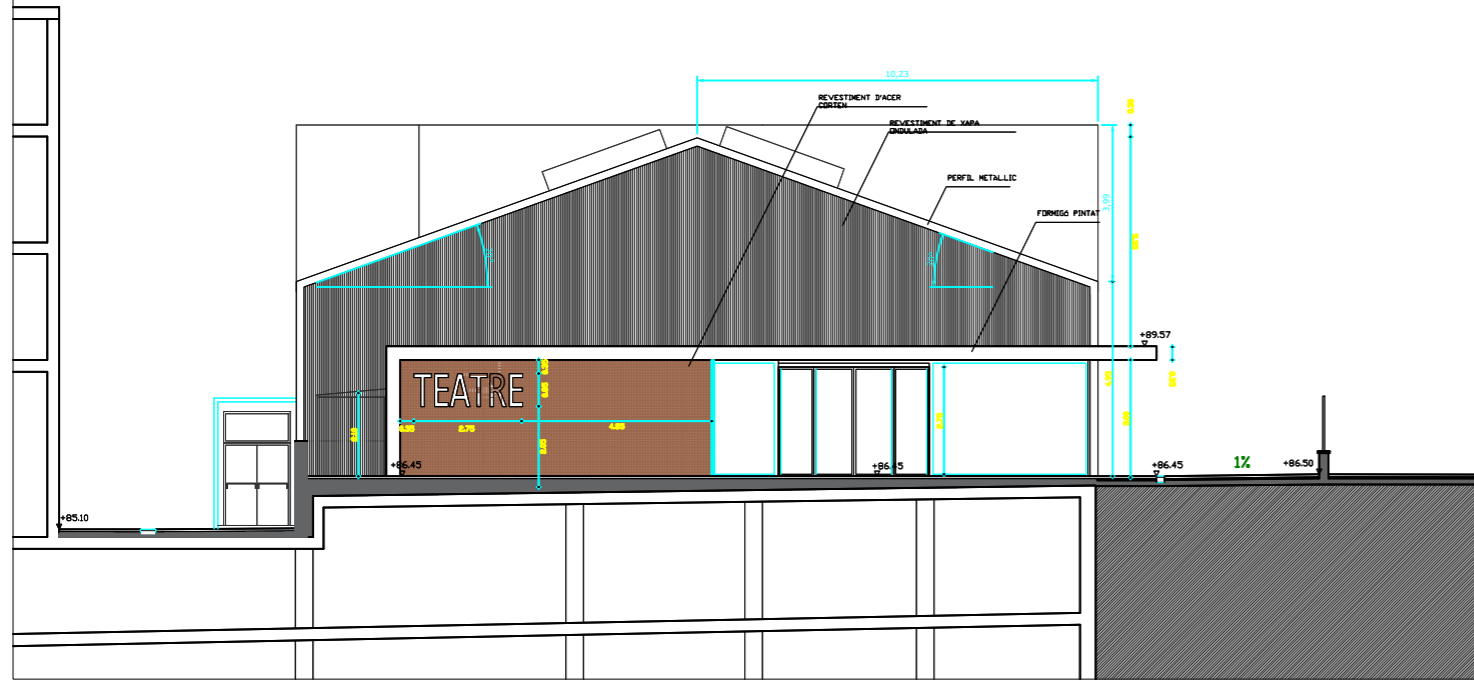
TÈCNIC: NARCÍS ARMENGOL I GELONCH (Ingeniero industrial colegiado 10.261) i ENRIC ROS BARÓ (Ingeniero industrial colegiado 10.239)

REVISIÓ: 0 A1 - E.: 1/nm
FECHA: 29-08-2022 A3 - E.: 1/200

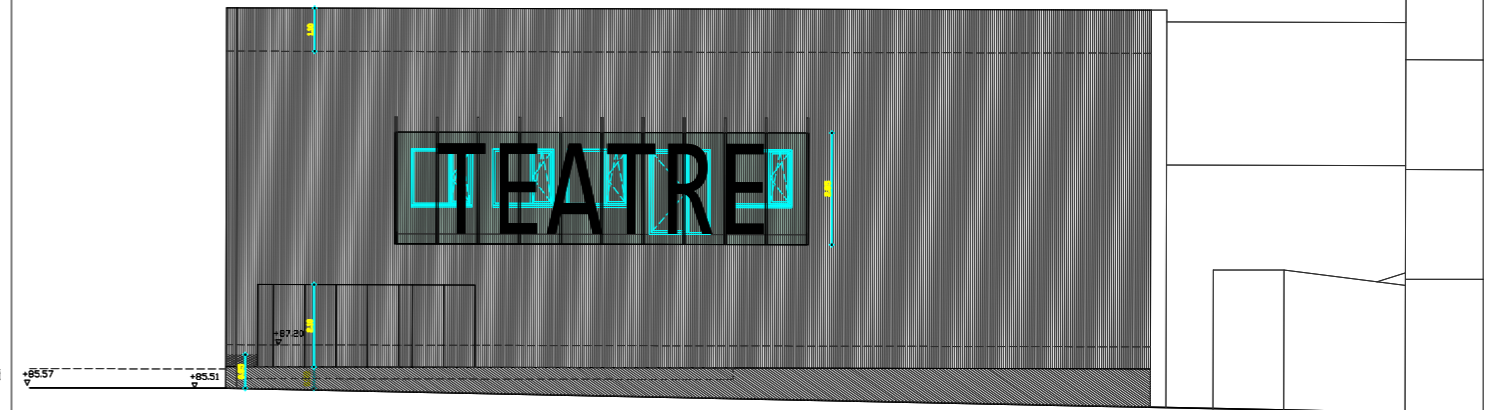
PLANTA BAIXA

Este plano es propiedad intelectual de ARCB CN, queda prohibida su reproducción total o parcial y la entrega a terceros sin autorización expresa. (2.º apartado 1 del artículo 10.1 del "Texto Refundido de la Ley de Propiedad Intelectual" RDL 1/1996).

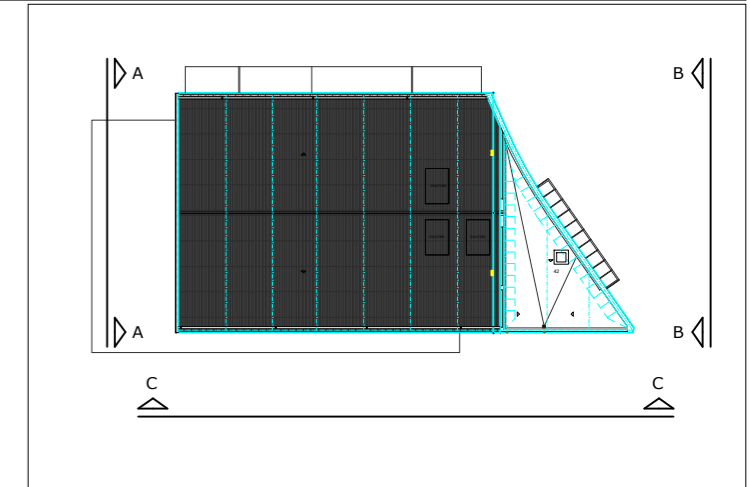
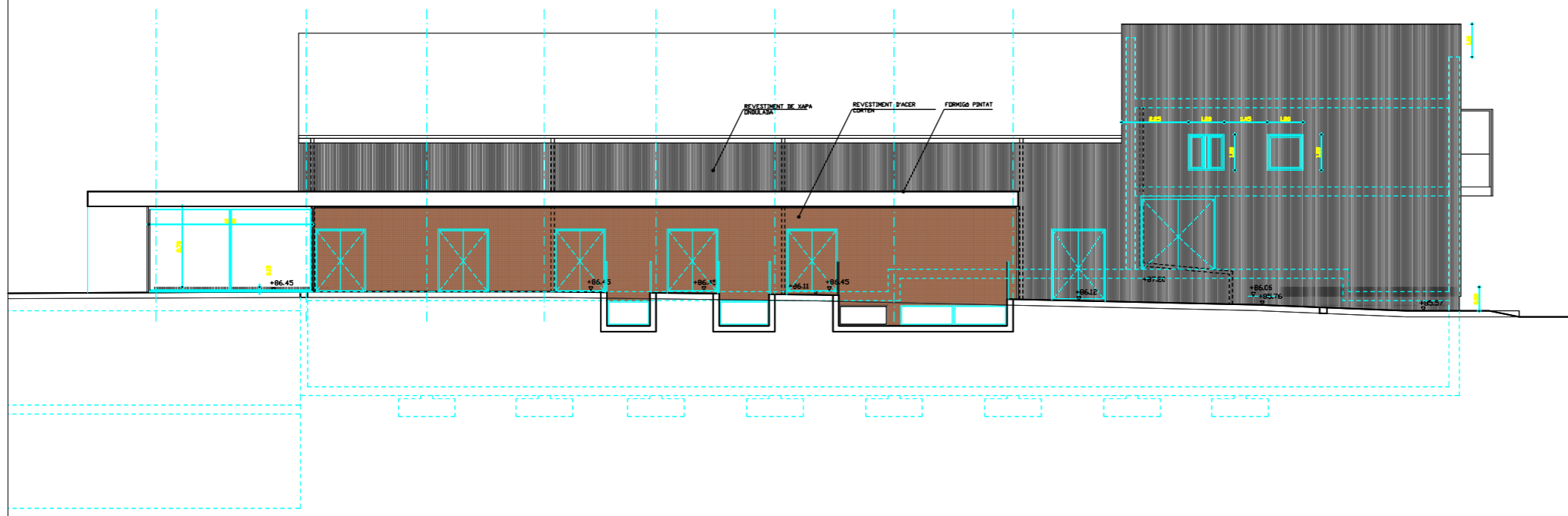
VISTA A-A



VISTA B-B



VISTA C-C



PROJECTE FOTOVOLTAIC TEATRE MARGARIDA XIRGU
Plaça de Margarida Xirgu, 4 (Montornès del Vallès)

REFERÈNCIA NNAA-ff

PROPIETAT AJUNTAMENT DE MONTORNÈS DEL VALLES

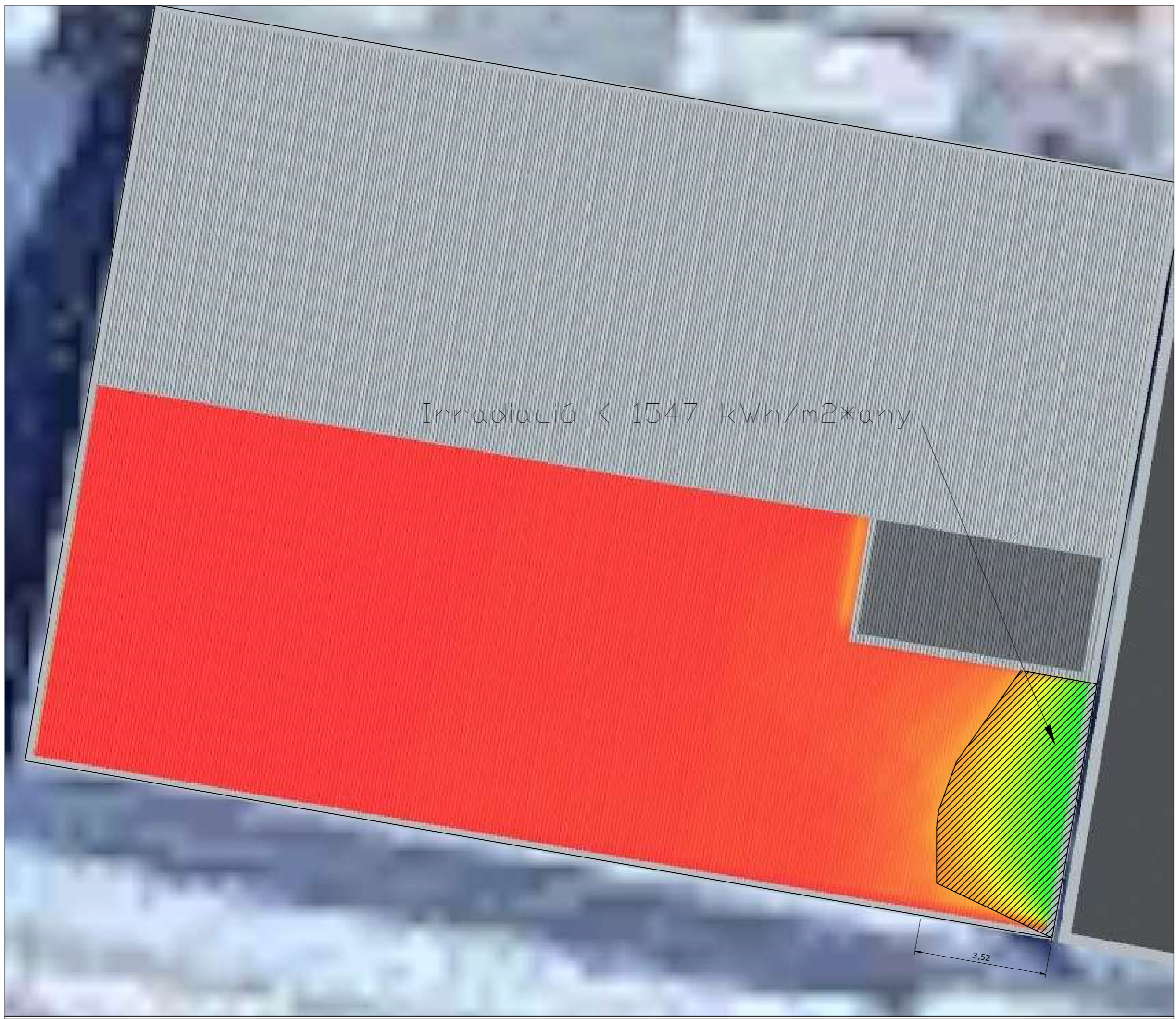
TÈCNIC NARCÍS ARMENGOL I GELONCH Ingeniero industrial colegiado 10.261 ENRIC ROS BARÓ Ingeniero industrial colegiado 10.239

REVISIÓ 0 A1 - E.: 1/nm
FECHA 30-11-2022 A3 - E.: 1/200

ALÇATS TEATRE

05

Este plano es propiedad intelectual de ARCBEN, queda prohibida su reproducción total o parcial y la entrega a terceros sin autorización expresa. (2.º apartado 1 del artículo 10.1 del "Texto Refundido de la Ley de Propiedad Intelectual" RDL 1/1996).



Analizador de color

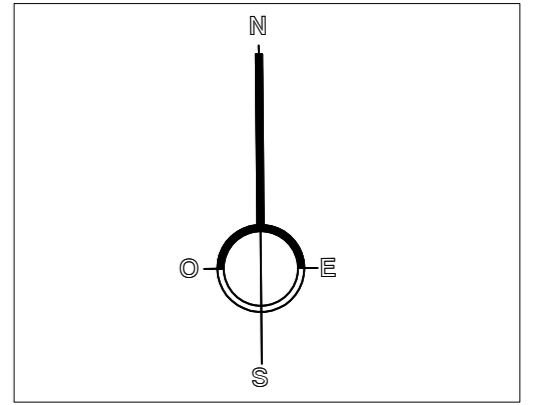
Seleccionar punto

Irradiación (kWh / m2) 0.00

692 1817

Limite 1547

Generar area



PROJECTE FOTOVOLTAIC TEATRE MARGARIDA XIRGU
Plaça de Margarida Xirgu, 4 (Montornès del Vallès)

REFERÈNCIA NNAA-ff

PROPIETAT AJUNTAMENT DE MONTORNÈS DEL VALLES

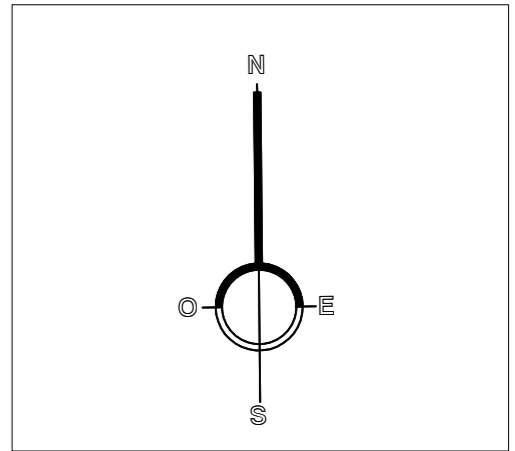
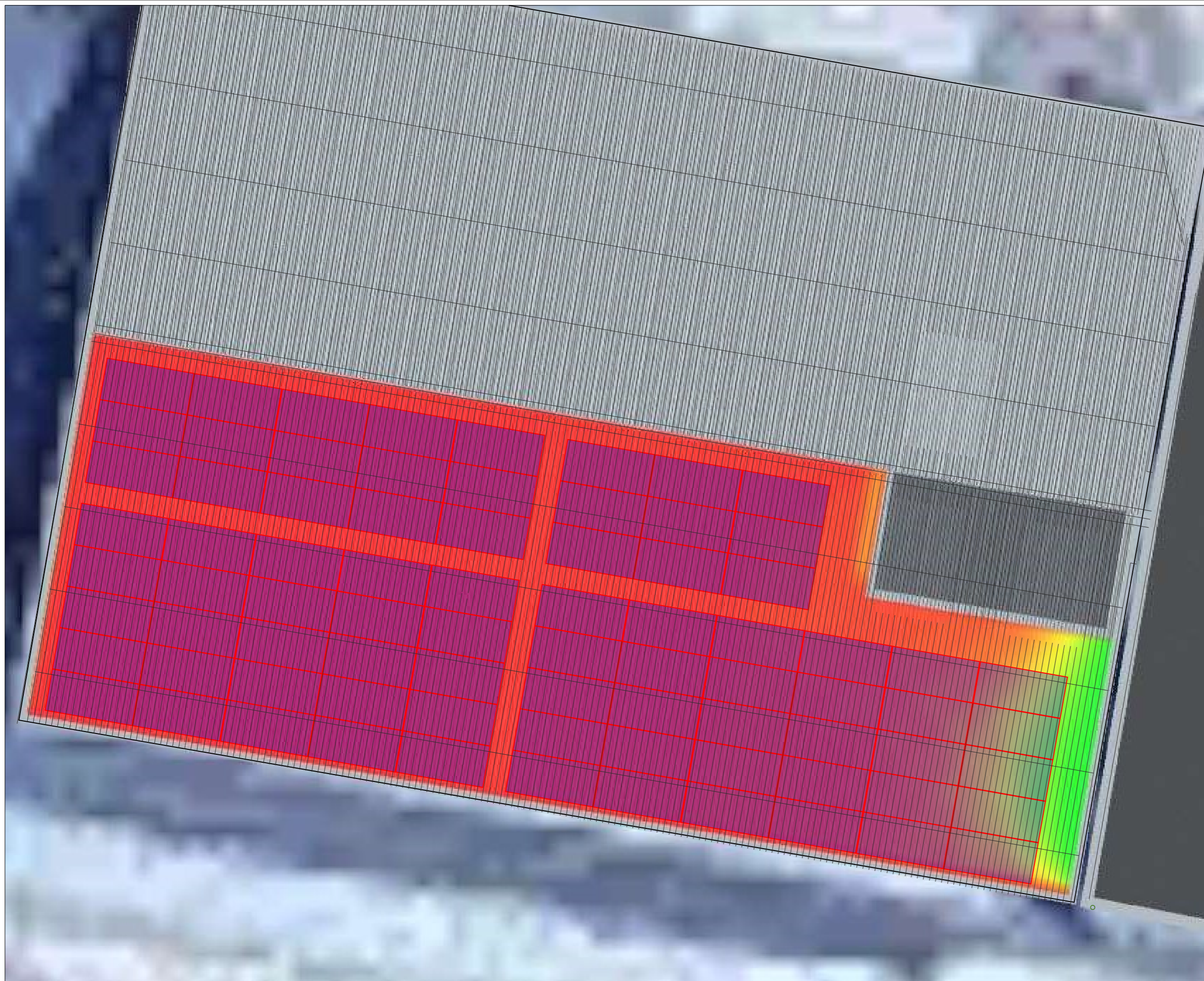
TÈCNIC NARCÍS ARMENGOL I GELONCH Ingeniero industrial colegiado 10.261 ENRIC ROS BARÓ Ingeniero industrial colegiado 10.239

REVISIÓ 0 A1 - E.: 1/nm
FECHA 15-12-2022 A3 - E.: 1/100

MAPA D'IRRADIACIÓ SOBRE LA COBERTA PLANTA

06

Este plano es propiedad intelectual de ARCBcn, queda prohibida su reproducción total o parcial y la entrega a terceros sin autorización expresa. (2.º apartado 1 del artículo 10.1 del "Texto Refundido de la Ley de Propiedad Intelectual" RDL 1/1996).



PROJECTE FOTOVOLTAIC TEATRE MARGARIDA XIRGU
Plaça de Margarida Xirgu, 4 (Montornès del Vallès)

REFERÈNCIA NNAA-ff

PROPIETAT AJUNTAMENT DE MONTORNÈS DEL VALLES

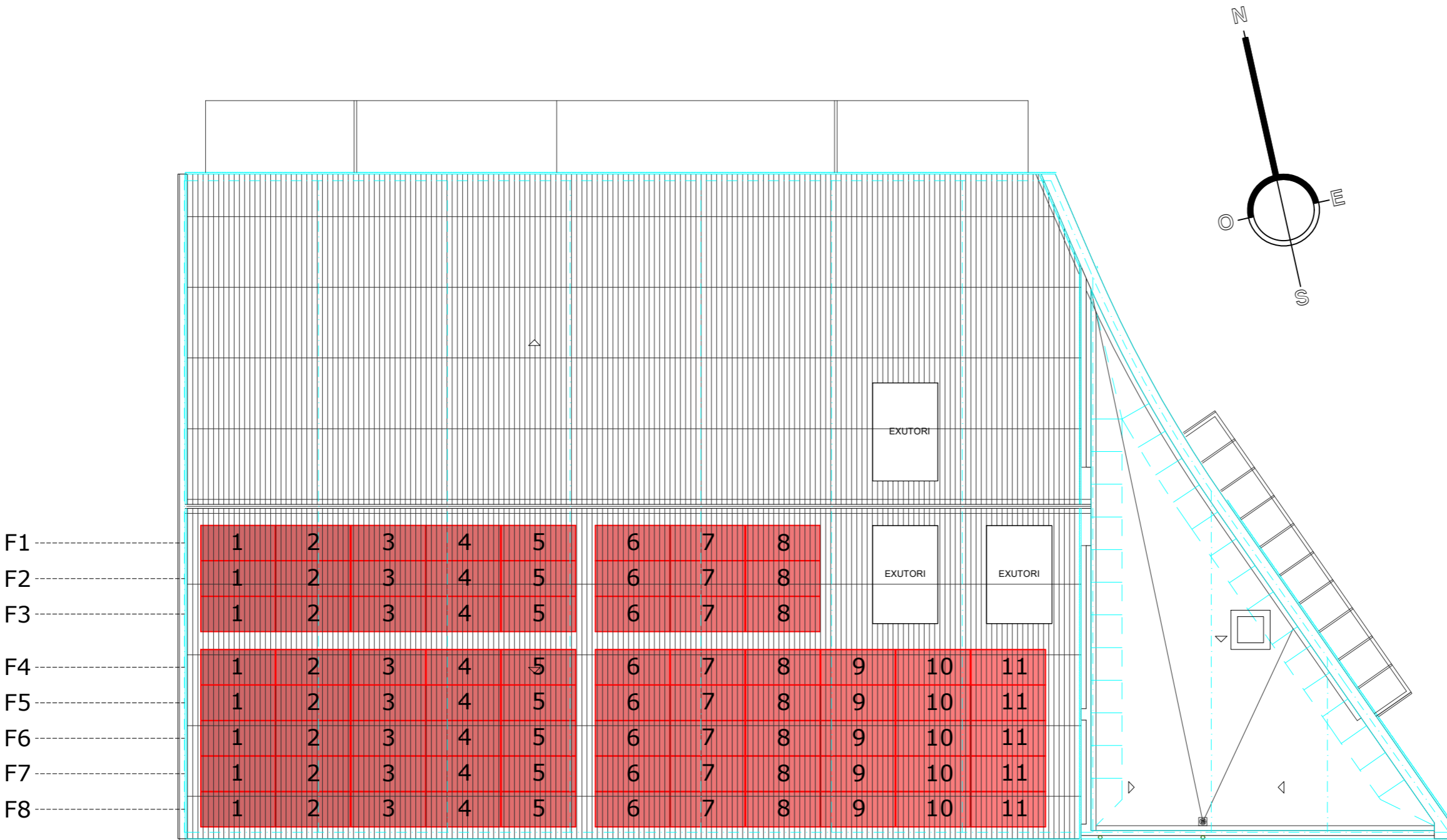
TÈCNIC NARCÍS ARMENGOL I GELONCH Ingeniero industrial colegiado 10.261 ENRIC ROS BARÓ Ingeniero industrial colegiado 10.239

REVISIÓ 1 A1 - E.: 1/nm
FECHA 05-01-2023 A3 - E.: 1/100

POSICIÓ MUNTATGE MÒDULS FOTOVOLTAICS

07

Este plano es propiedad intelectual de ARCBEN, queda prohibida su reproducción total o parcial y la entrega a terceros sin autorización expresa. (2.º apartado 1 del artículo 10.1 del "Texto Refundido de la Ley de Propiedad Intelectual" RDL 1/1996).



F1
F2
F3
F4
F5
F6
F7
F8

1	2	3	4	5	6	7	8			
1	2	3	4	5	6	7	8	EXUTORI	EXUTORI	
1	2	3	4	5	6	7	8			
1	2	3	4	5	6	7	8	9	10	11
1	2	3	4	5	6	7	8	9	10	11
1	2	3	4	5	6	7	8	9	10	11
1	2	3	4	5	6	7	8	9	10	11
1	2	3	4	5	6	7	8	9	10	11



PROJECTE FOTOVOLTAIC TEATRE MARGARIDA XIRGU
Plaça de Margarida Xirgu, 4 (Montornès del Vallès)

REFERÈNCIA: NNAA-ff

PROPIETAT: AJUNTAMENT DE MONTORNÈS DEL VALLES

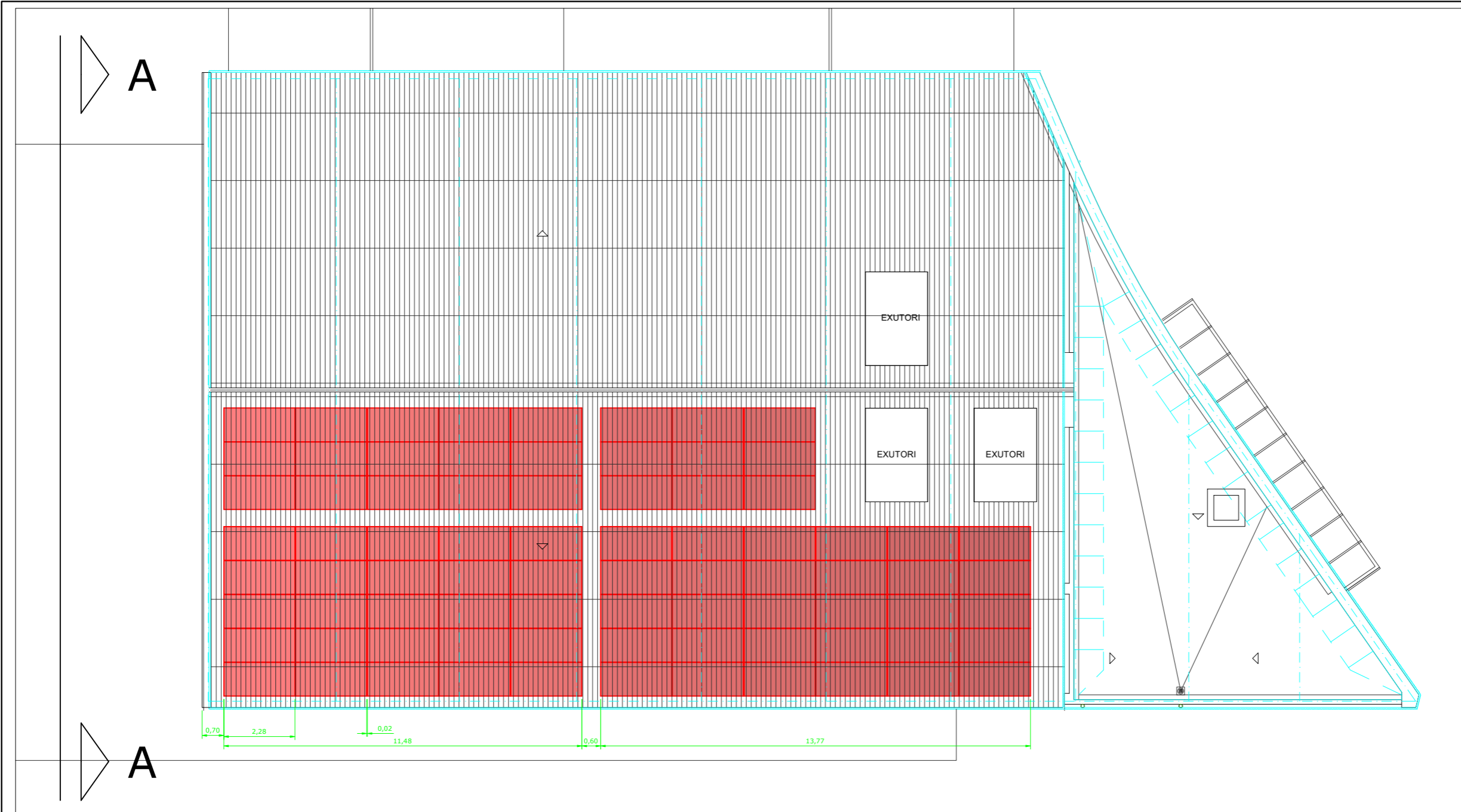
TÈCNIC: NARCÍS ARMENGOL I GELONCH (Ingeniero industrial colegiado 10.261) / ENRIC ROS BARÓ (Ingeniero industrial colegiado 10.239)

REVISIÓ: 1 / A1 - E.: 1/nm
FECHA: 05-01-2023 / A3 - E.: 1/150

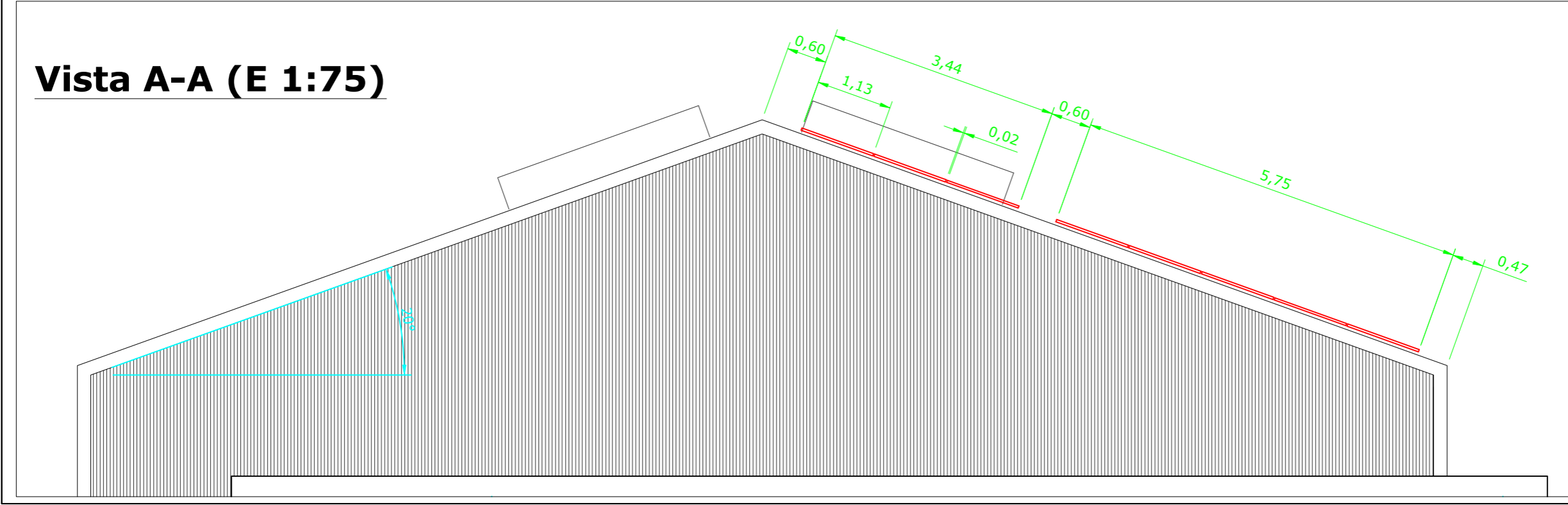
REFERÈNCIA MÒDULS FOTOVOLTAICS
PLANTA

08

Este plano es propiedad intelectual de ARCBcn, queda prohibida su reproducción total o parcial y la entrega a terceros sin autorización expresa. (2.º apartado 1 del artículo 10.1 del "Texto Refundido de la Ley de Propiedad Intelectual" RDL 1/1996).



Vista A-A (E 1:75)



PROJECTE FOTOVOLTAIC TEATRE MARGARIDA XIRGU
Plaça de Margarida Xirgu, 4 (Montornès del Vallès)

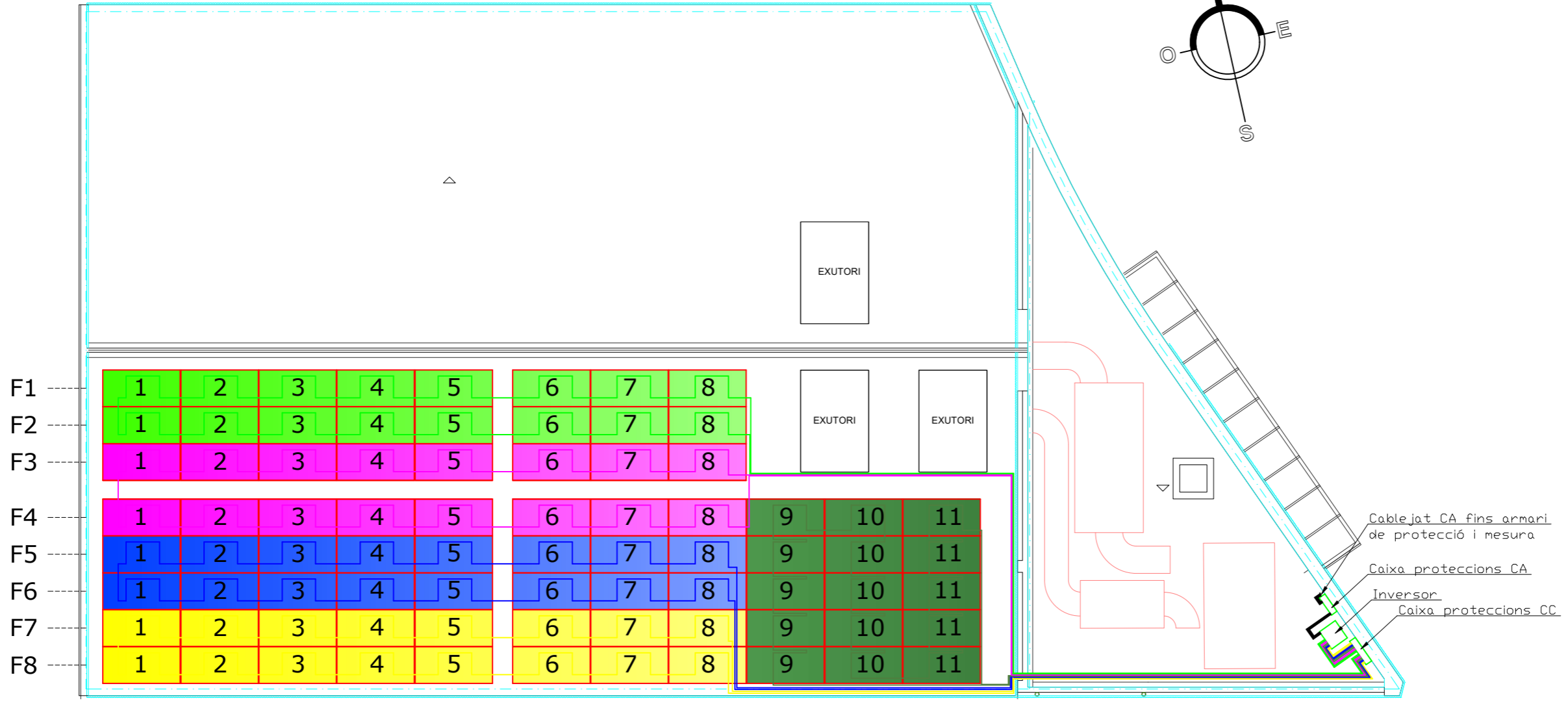
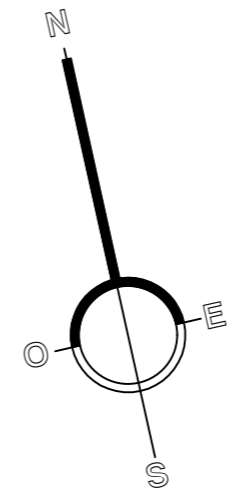
REFERÈNCIA NNAA-ff

PROPIETAT AJUNTAMENT DE MONTORNÈS DEL VALLES

TÈCNIC NARCÍS ARMENGOL I GELONCH Ingeniero industrial colegiado 10.261 ENRIC ROS BARÓ Ingeniero industrial colegiado 10.239

REVISIÓ 1 A1 - E.: 1/nm
FECHA 05-01-2023 A3 - E.: 1/150

POSICIÓ MUNTATGE MÒDULS FOTOVOLTAICS



PROJECTE FOTOVOLTAIC TEATRE MARGARIDA XIRGU
Plaça de Margarida Xirgu, 4 (Montornès del Vallès)

REFERÈNCIA NNAA-ff

PROPIETAT AJUNTAMENT DE MONTORNÈS DEL VALLES

TÈCNIC NARCÍS ARMENGOL I GELONCH Ingeniero industrial colegiado 10.261 ENRIC ROS BARÓ Ingeniero industrial colegiado 10.239

REVISIÓ 1 A1 - E.: 1/nm
FECHA 05-01-2023 A3 - E.: 1/150

INTERCONNEXIÓ MÒDULS

10

Este plano es propiedad intelectual de ARCBcn, queda prohibida su reproducción total o parcial y la entrega a terceros sin autorización expresa. (2.º apartado 1 del artículo 10.1 del "Texto Refundido de la Ley de Propiedad Intelectual" RDL 1/1996).

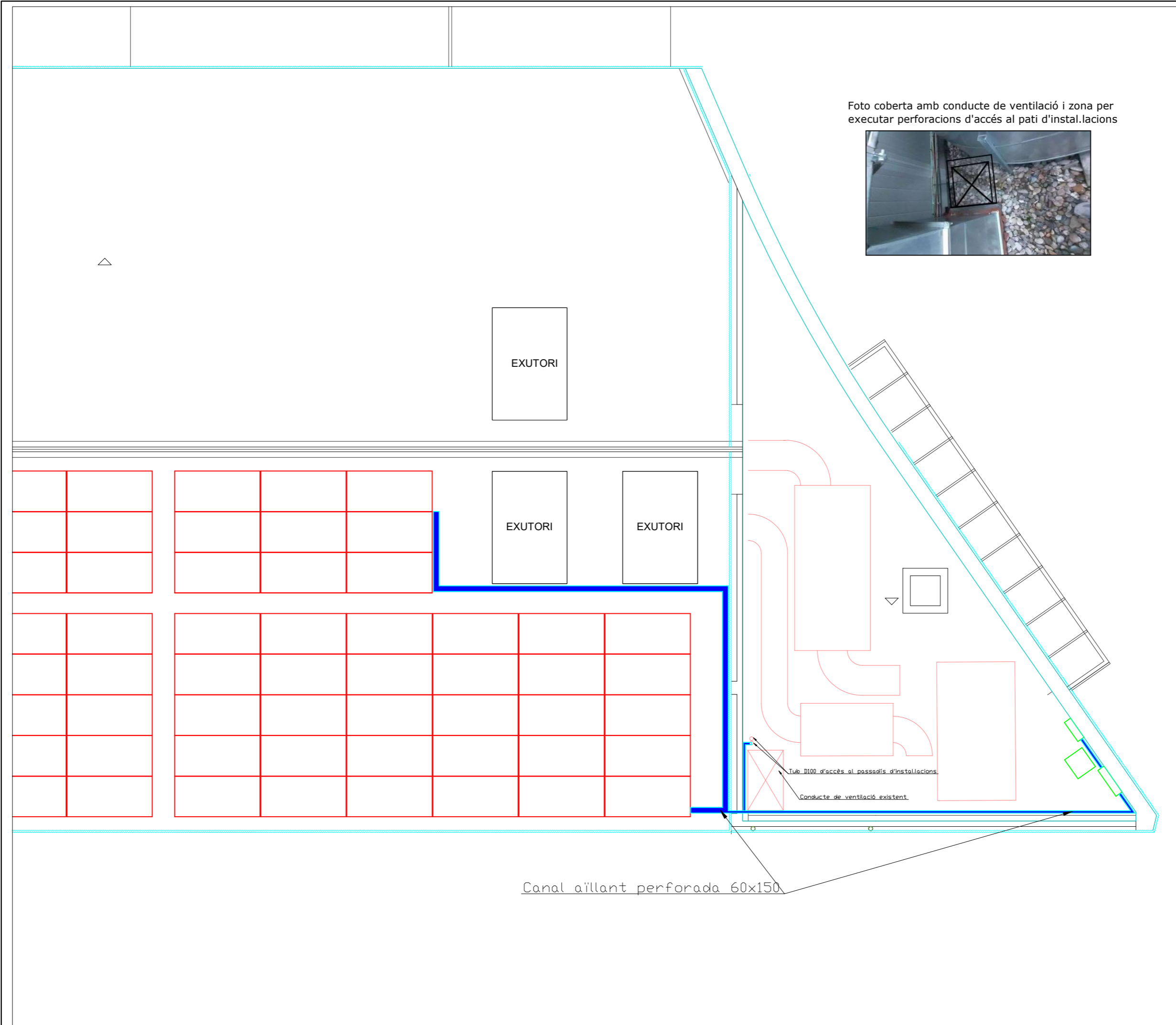


Foto coberta amb conducte de ventilació i zona per executar perforacions d'accés al pati d'instal·lacions



PROJECTE FOTOVOLTAIC TEATRE MARGARIDA XIRGU
 Plaça de Margarida Xirgu, 4 (Montornès del Vallès)

REFERÈNCIA: NNAA-ff

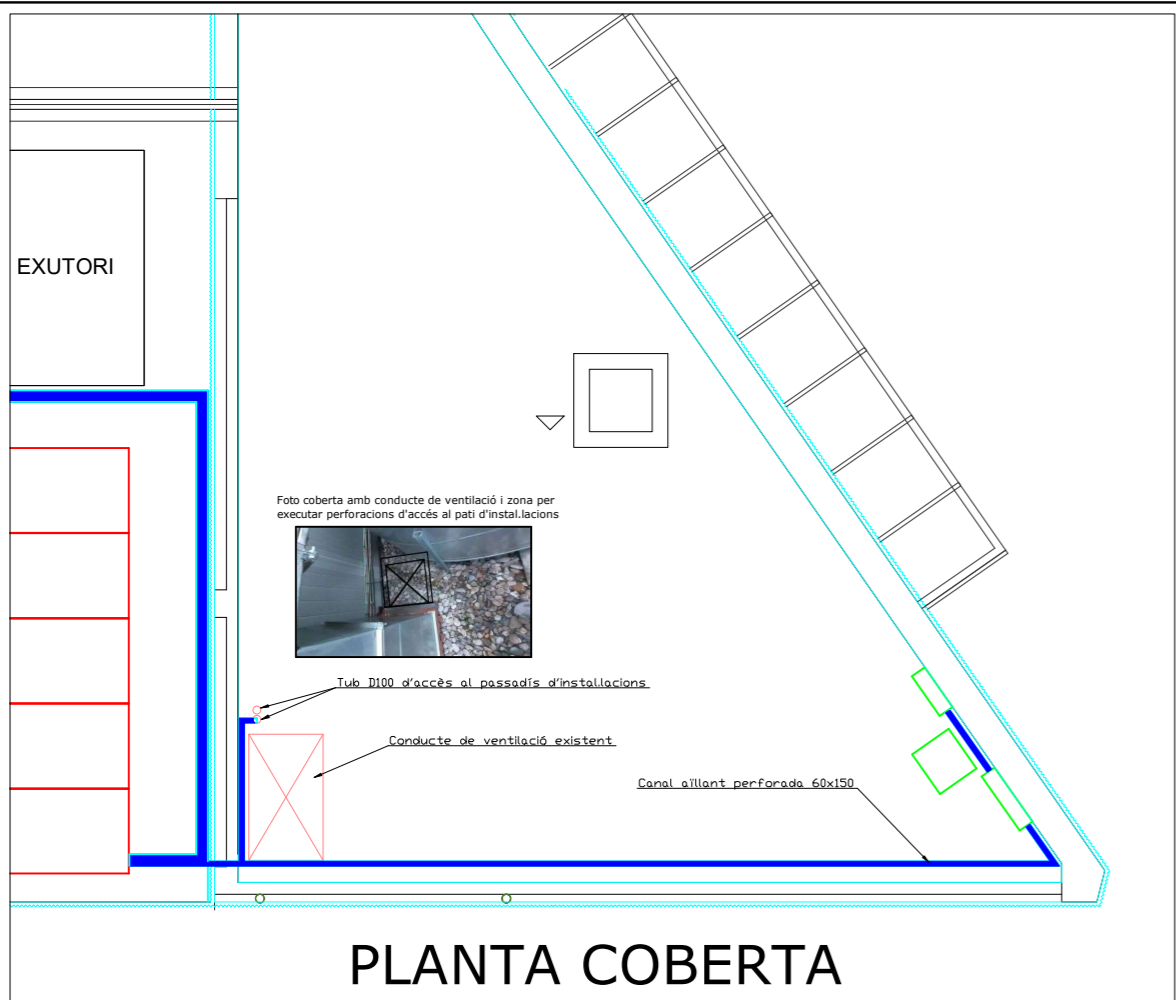
PROPIETAT: AJUNTAMENT DE MONTORNÈS DEL VALLES

TÈCNIC: NARCÍS ARMENGOL I GELONCH (Ingeniero industrial colegiado 10.261) / ENRIC ROS BARÓ (Ingeniero industrial colegiado 10.239)

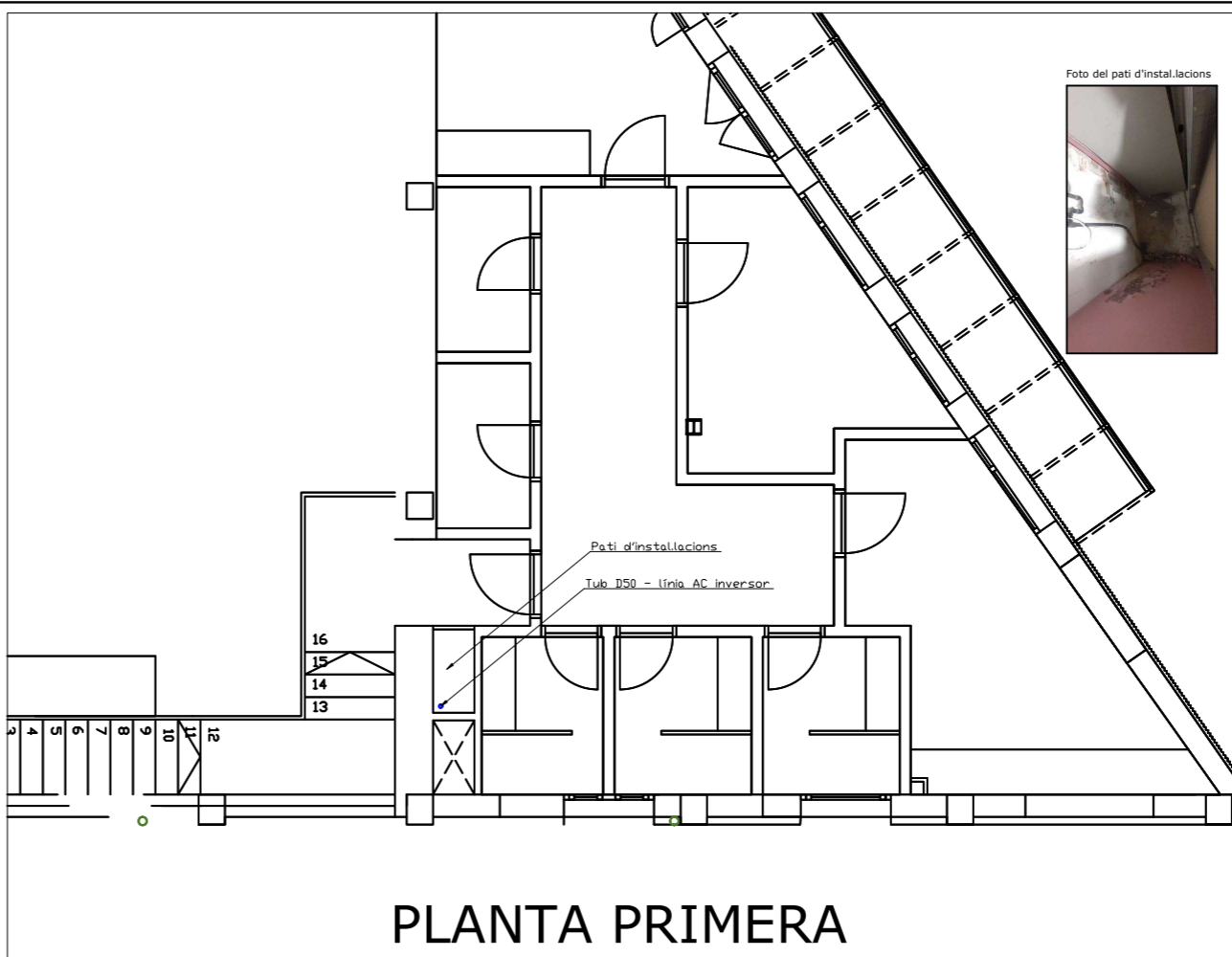
REVISIÓ: 1 / A1 - E.: 1/nm
 FECHA: 05-01-2023 / A3 - E.: 1/100

CANALS

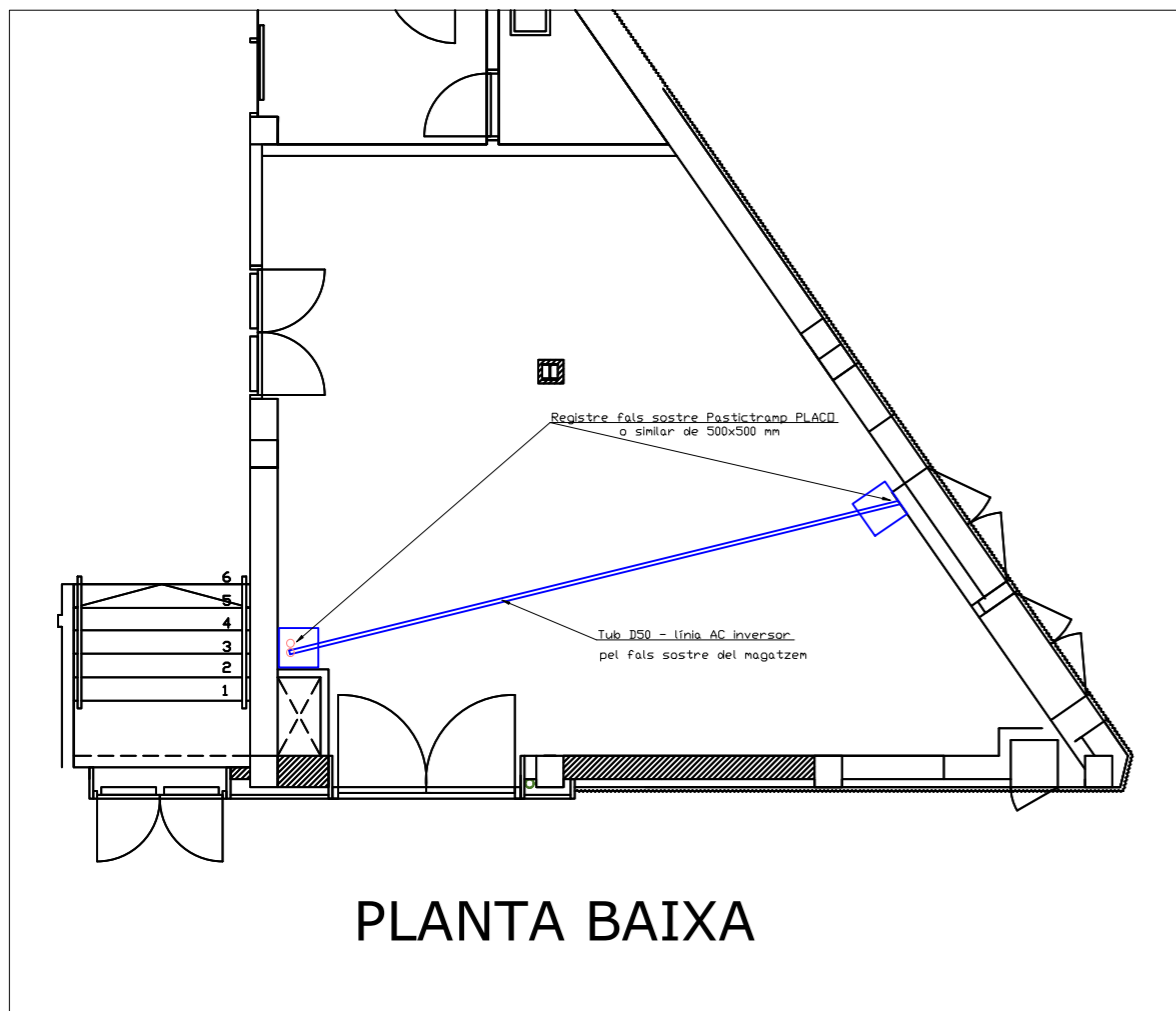
Este plano es propiedad intelectual de ARCBcn, queda prohibida su reproducción total o parcial y la entrega a terceros sin autorización expresa. (2.º apartado 1 del artículo 10.1 del "Texto Refundido de la Ley de Propiedad Intelectual" RDL 1/1996).



PLANTA COBERTA



PLANTA PRIMERA



PLANTA BAIXA

ARC
www.arcbcn.cat

PROJECTE FOTOVOLTAIC TEATRE MARGARIDA XIRGU
Plaça de Margarida Xirgu, 4 (Montornès del Vallès)

REFERÈNCIA: NNAA-ff

PROPIETAT: AJUNTAMENT DE MONTORNÈS DEL VALLES

TÈCNIC: NARCÍS ARMENGOL I GELONCH Ingeniero industrial colegiado 10.261
ENRIC ROS BARÓ Ingeniero industrial colegiado 10.239

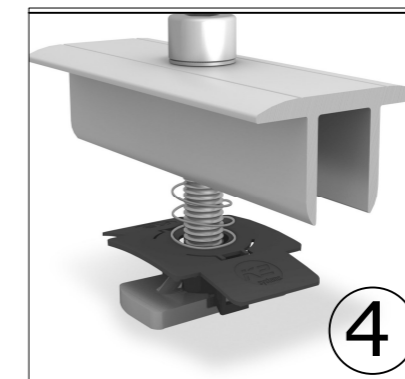
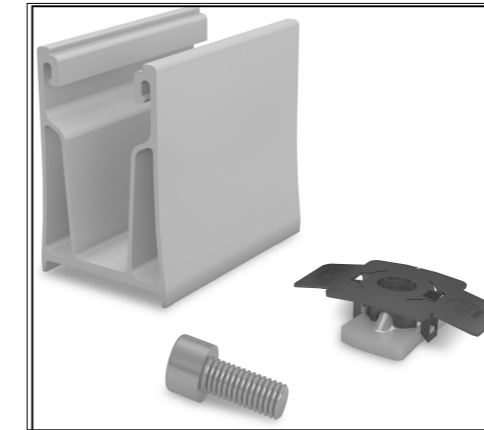
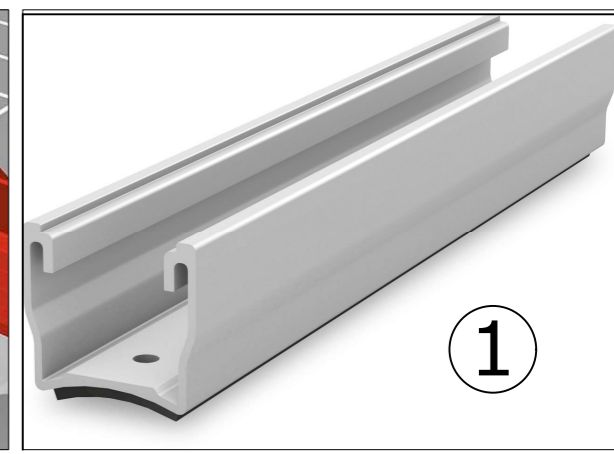
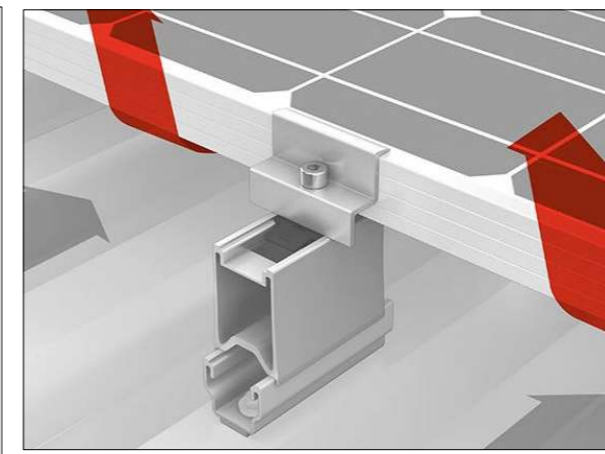
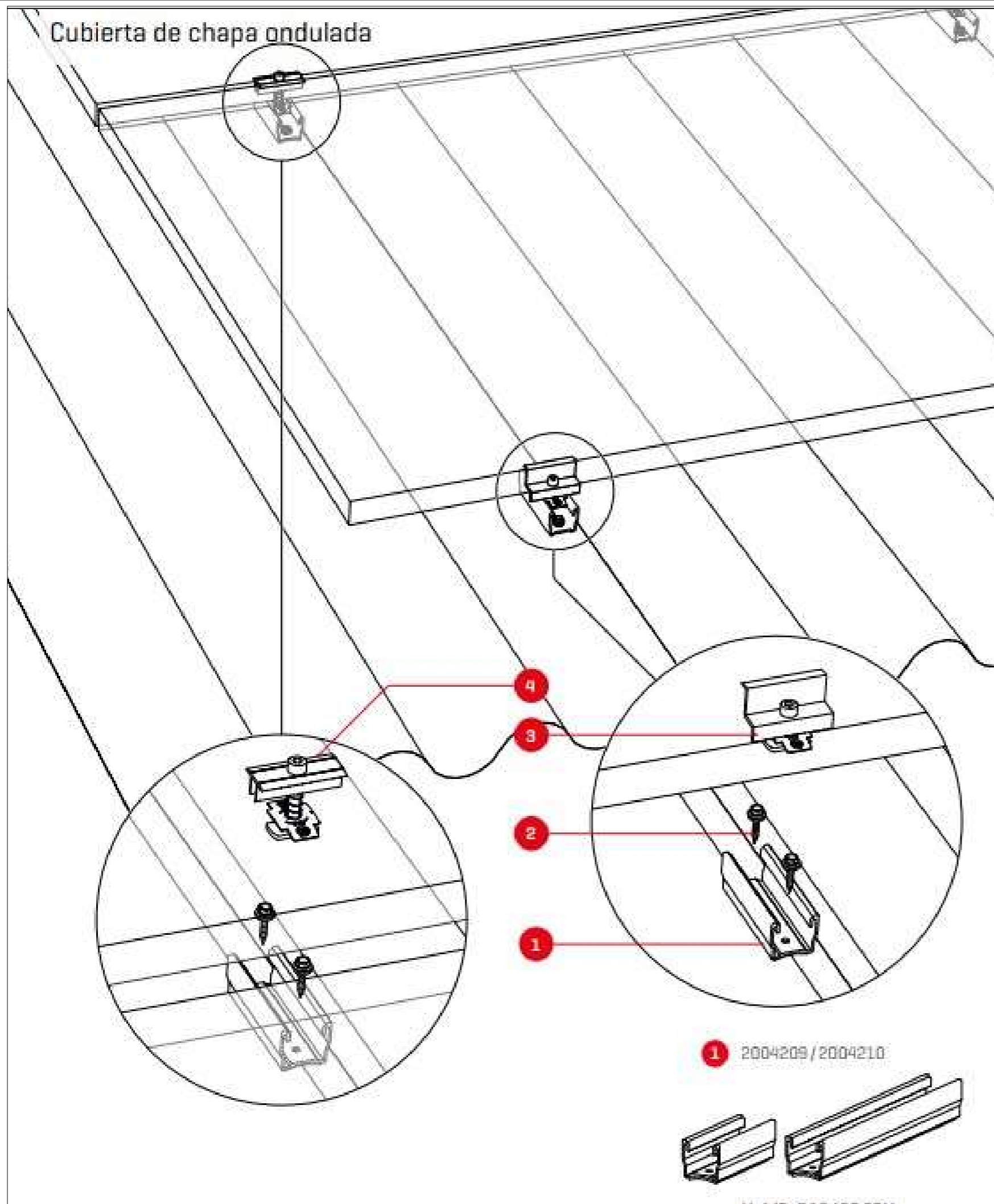
REVISIÓ: 0 A1 - E.: 1/nm
FECHA: 09-01-2023 A3 - E.: 1/100

TRAÇAT LÍNIA AC: INVERSOR-ARMARI DE COMPTADORS

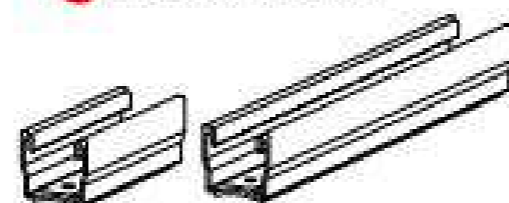
12

Este plano es propiedad intelectual de ARCBcn, queda prohibida su reproducción total o parcial y la entrega a terceros sin autorización expresa. (2. apartado 1 del artículo 10.1 del "Texto Refundido de la Ley de Propiedad Intelectual" RDL 1/1996).

Cubierta de chapa ondulada



1 2004209 / 2004210



ARC
www.arcfcn.cat

PROJECTE FOTOVOLTAIC TEATRE MARGARIDA XIRGU
Plaça de Margarida Xirgu, 4 (Montornès del Vallès)

REFERÈNCIA NNAA-II

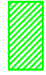
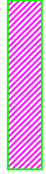
PROPIETAT AJUNTAMENT DE MONTORNÈS DEL VALLES

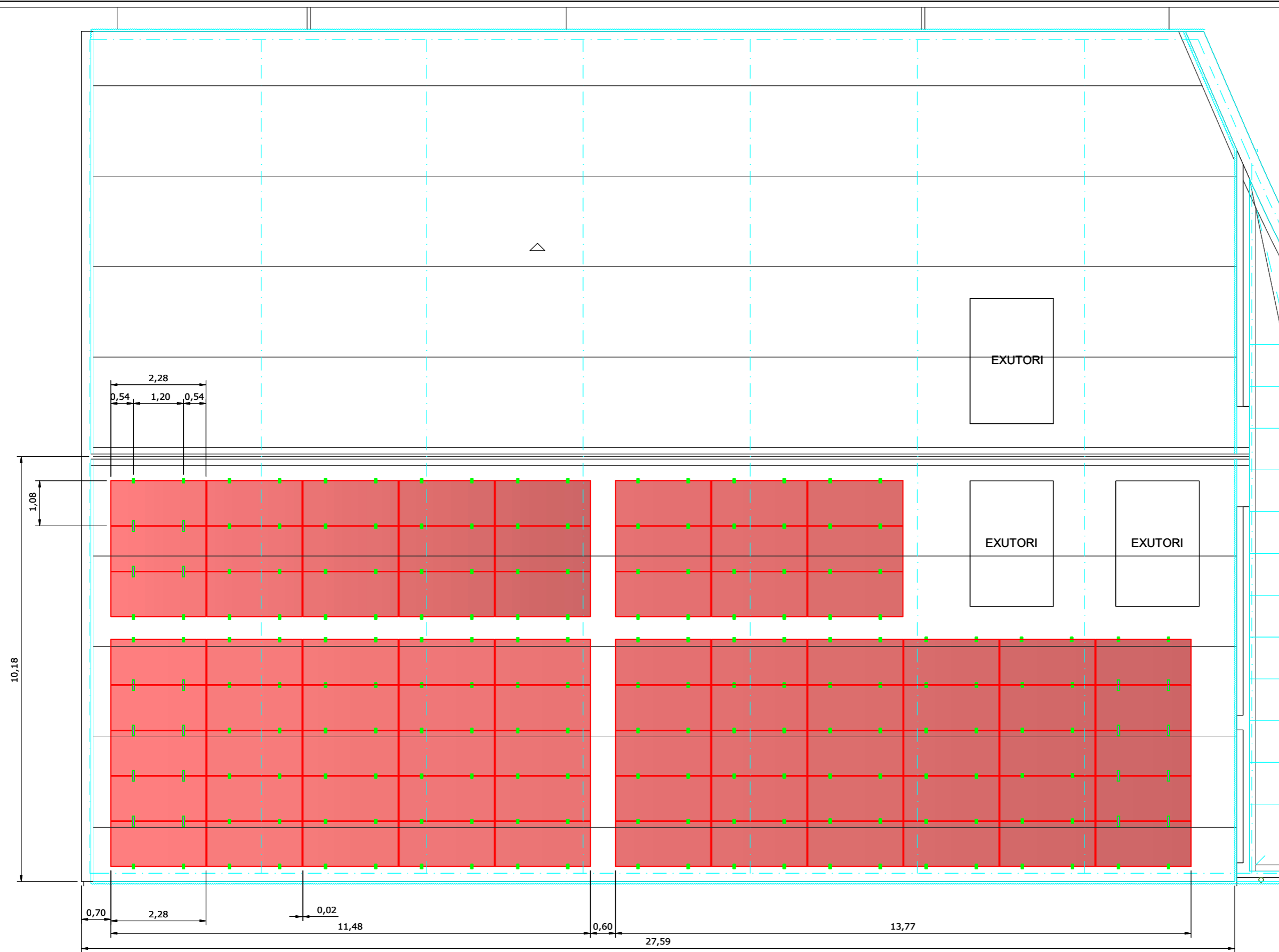
TÈCNIC NARCÍS ARMENGOL I GELONCH Ingeniero industrial colegiado 10.261 ENRIC ROS BARÓ Ingeniero industrial colegiado 10.239

REVISIÓ 0 A1 - E.: 1/mn
FECHA 20-12-2022 A3 - E.: No

ELEMENTS ESTRUCTURA SUPORT MÒDULS
PLANTA

Este plano es propiedad intelectual de ARCBEN, queda prohibida su reproducción total o parcial y la entrega a terceros sin autorización expresa. (2.º apartado 1 del artículo 10.1 del "Texto Refundido de la Ley de Propiedad Intelectual" RDL 1/1996).

-  MultiRail 10 CSM
-  MultiRail 25 CSM

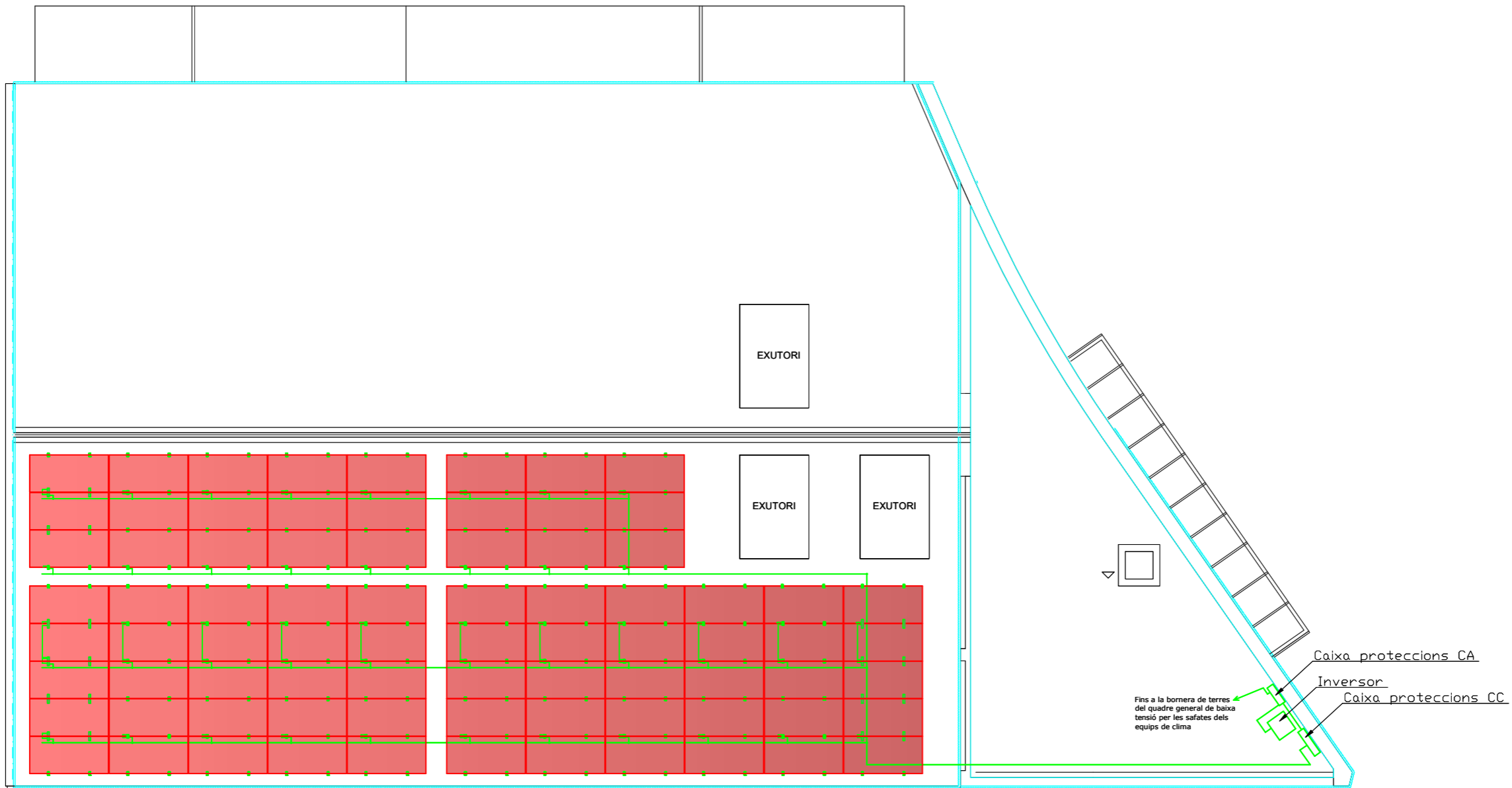


PROJECTE FOTOVOLTAIC TEATRE MARGARIDA XIRGU
Plaça de Margarida Xirgu, 4 (Montornès del Vallès)

REFERÈNCIA	NNAA-ff		
PROPIETAT	AJUNTAMENT DE MONTORNÈS DEL VALLES		
TÈCNIC	NARCÍS ARMENGOL I GELONCH Ingeniero industrial colegiado 10.261	ENRIC ROS BARÓ Ingeniero industrial colegiado 10.239	
REVISIÓ	1	A1 - E.: 1/nm	
FECHA	05-01-2023	A3 - E.: 1/100	

POSICIÓ I TIPUS SUPORTS MODULS

Este plano es propiedad intelectual de ARCB CN, queda prohibida su reproducción total o parcial y la entrega a terceros sin autorización expresa. (2.º apartado 1 del artículo 10.1 del "Texto Refundido de la Ley de Propiedad Intelectual" RDL 1/1996).



PROJECTE FOTOVOLTAIC TEATRE MARGARIDA XIRGU
Plaça de Margarida Xirgu, 4 (Montornès del Vallès)

REFERÈNCIA: NNAA-ff

PROPIETAT: AJUNTAMENT DE MONTORNÈS DEL VALLES

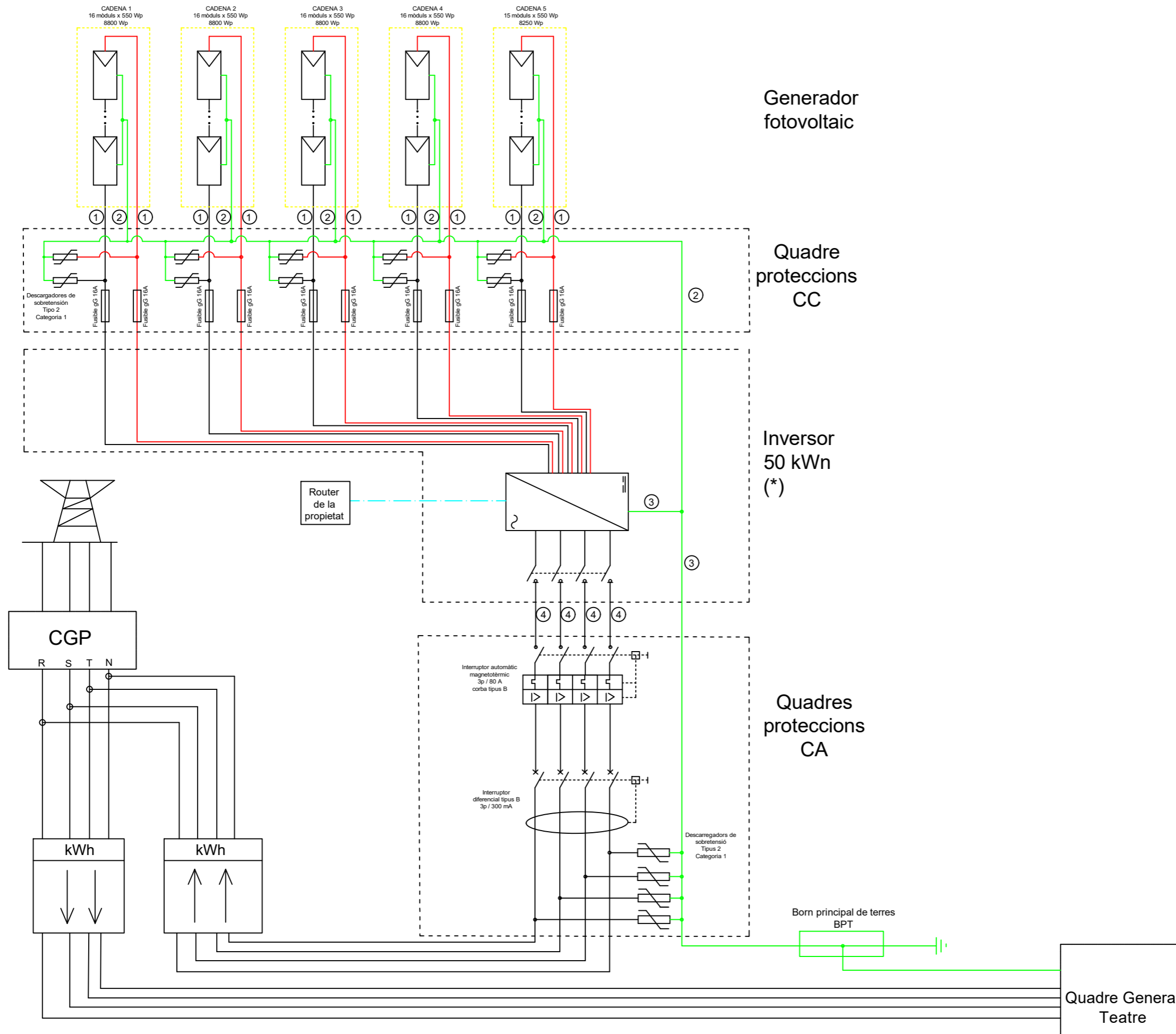
TÈCNIC: NARCÍS ARMENGOL I GELONCH
Ingeniero industrial
colegiado 10.261

ENRIC ROS BARÓ
Ingeniero industrial
colegiado 10.239

REVISIÓ: 2
FECHA: 05-01-2023

A1 - E.: 1/nm
A3 - E.: 1/150

INTERCONNEXIÓ TERRES



Generador fotovoltaic

Quadre proteccions CC

Inversor 50 kWn (*)

Quadres proteccions CA

①	H1Z2Z2-K 1kV 4 mm ²
②	RZ1-K (AS) 1kV 4 mm ²
③	RZ1-K (AS) 1kV 16 mm ²
④	RZ1-K 1kV 35 mm ²
⑤	
⑥	

(*) Eliminar pont de connexió entre pol de neutre i terres a l'inversor.



www.arcbcn.cat

PROJECTE FOTOVOLTAIC TEATRE MARGARIDA XIRGU
Plaça de Margarida Xirgu, 4 (Montornès del Vallès)

REFERÈNCIA: NNAA-ff

PROPIETAT: AJUNTAMENT DE MONTORNÈS DEL VALLES

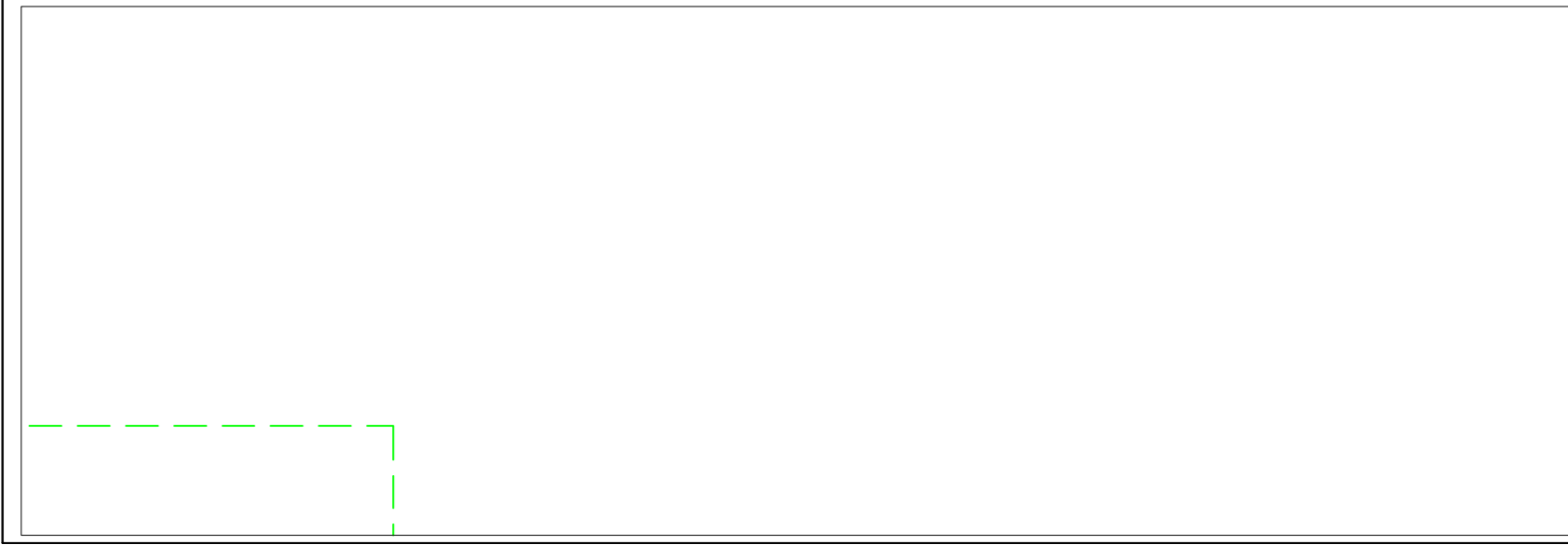
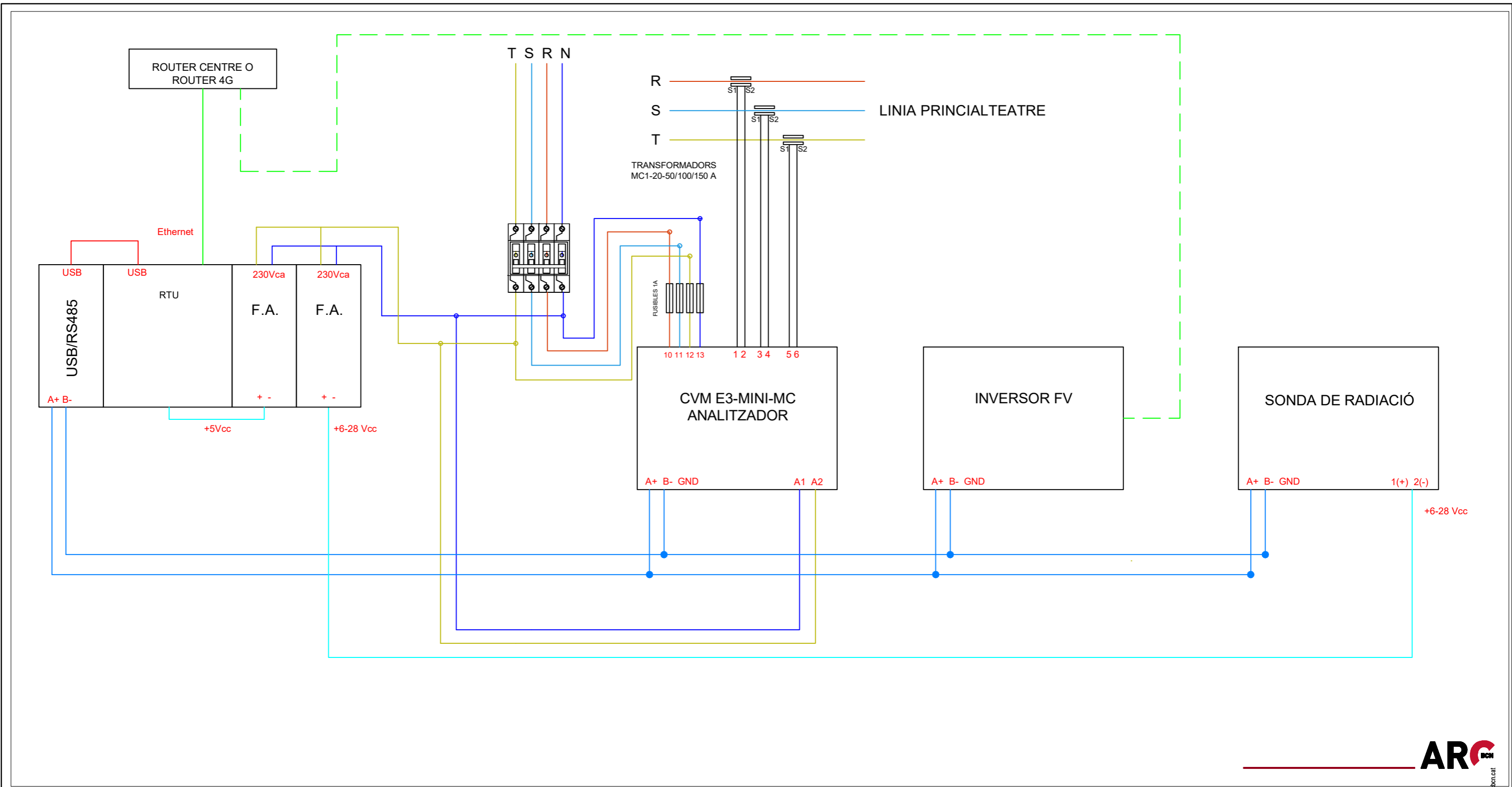
TÈCNIC: NARCÍS ARMENGOL I GELONCH Ingeniero industrial colegiado 10.261
ENRIC ROS BARÓ Ingeniero industrial colegiado 10.239

REVISIÓ: 1 A1 - E.: 1/nm
FECHA: 09-01-2023 A3 - E.: NO

ESQUEMA ELÈCTRIC
PLANTA

16

Este plano es propiedad intelectual de ARCBcn, queda prohibida su reproducción total o parcial y la entrega a terceros sin autorización expresa. (¿ apartado 1 del artículo 10.1 del "Texto Refundido de la Ley de Propiedad Intelectual" RDL 1/1996).



	FASE T
	FASE S
	FASE R
	NEUTRE
	ETHERNET
	BUS RS485
	CABLE USB
	ALIMENTACIÓ EN DC

PROJECTE FOTOVOLTAIC TEATRE MARGARIDA XIRGU
Plaça de Margarida Xirgu, 4 (Montornès del Vallès)

REFERÈNCIA: NNAA-ff

PROPIETAT: AJUNTAMENT DE MONTORNÈS DEL VALLES

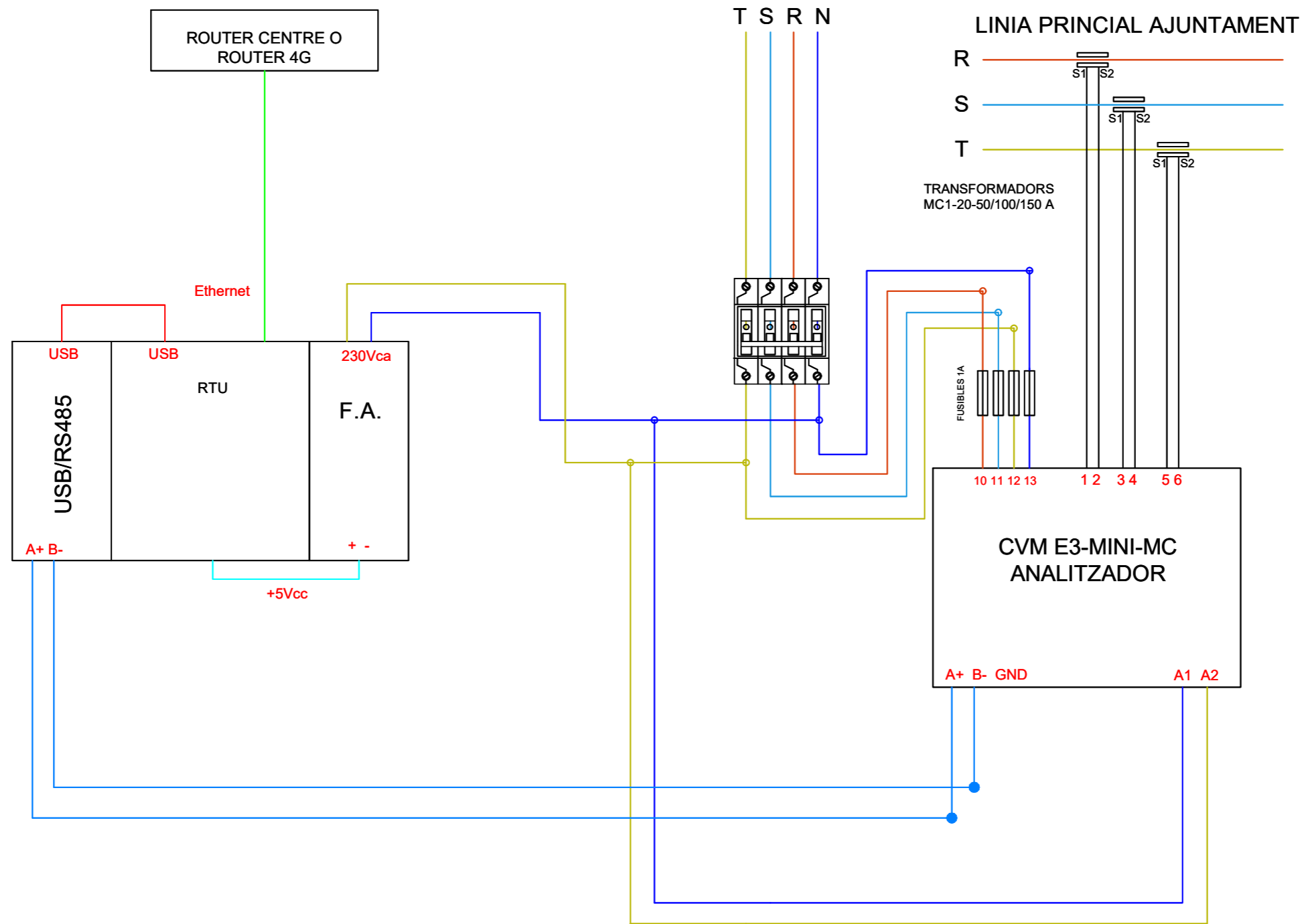
TÈCNIC: NARCÍS ARMENGOL I GELONCH (Ingeniero industrial colegiado 10.261) / ENRIC ROS BARÓ (Ingeniero industrial colegiado 10.239)

REVISIÓ: 1 / A1 - E.: 1/nnn
FECHA: 09-01-2023 / A3 - E.: NO

ESQUEMA MONITORITZACIÓ TEATRE

17

Este plano es propiedad intelectual de ARCBcn, queda prohibida su reproducción total o parcial y la entrega a terceros sin autorización expresa. (2.º apartado 1 del artículo 10.1 del "Texto Refundido de la Ley de Propiedad Intelectual" RDL 1/1996).



	FASE T
	FASE S
	FASE R
	NEUTRE
	ETHERNET
	BUS RS485
	CABLE USB
	ALIMENTACIÓ EN DC

PROJECTE FOTOVOLTAIC TEATRE MARGARIDA XIRGU
Plaça de Margarida Xirgu, 4 (Montornès del Vallès)

REFERÈNCIA NNAA-ff

PROPIETAT AJUNTAMENT DE MONTORNÈS DEL VALLES

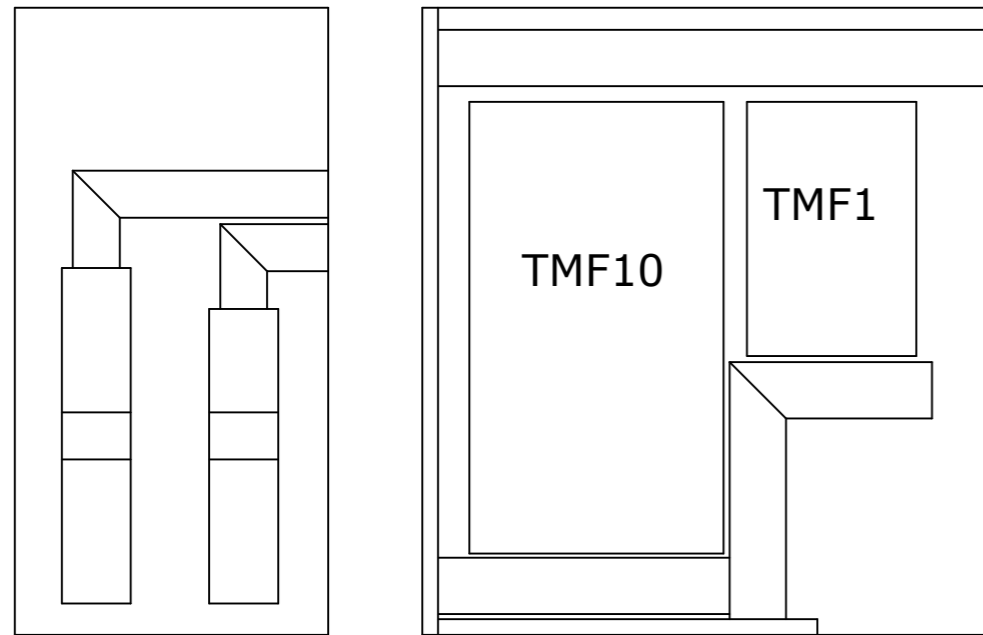
TÈCNIC NARCÍS ARMENGOL I GELONCH Ingeniero industrial colegiado 10.261 ENRIC ROS BARÓ Ingeniero industrial colegiado 10.239

REVISIÓ 1 A1 - E.: 1/nnn
FECHA 09-01-2023 A3 - E.: NO

ESQUEMA MONITORITZACIÓ AJUNTAMENT

Este plano es propiedad intelectual de ARCBcn, queda prohibida su reproducción total o parcial y la entrega a terceros sin autorización expresa. (2.º apartado 1 del artículo 10.1 del "Texto Refundido de la Ley de Propiedad Intelectual" RDL 1/1996).

DISTRIBUCIÓ ORIGINAL



DISTRIBUCIÓ NOVA

